

# User Manual

# Manuel d'utilisation

**Dear users:**  
**Chers utilisateurs :**

Thank you for purchasing Narwal products. To access comprehensive support from Narwal, you are recommended to read carefully the manual and illustrations before using the product. Please keep the manual properly.

Merci d'avoir acheté les produits Narwal. Pour bénéficier d'un support complet de la part de Narwal, nous vous recommandons de lire attentivement le manuel et les illustrations avant d'utiliser le produit. Veuillez conserver le manuel correctement.

The manual may be updated from time to time based on product updates and user feedback. Please scan the QR code below to browse the official website and view the latest version.

In case of any problem in using the product, please contact Narwal after-sales customer service through the following ways:

Le manuel peut être mis à jour de temps à autre en fonction des mises à jour du produit et des retours des utilisateurs. Veuillez scanner le code QR ci-dessous pour accéder au site Web officiel et consulter la dernière version.

En cas de problème lors de l'utilisation du produit, veuillez contacter le service client après-vente Narwal par les moyens suivants :

Customer service email:

Email du service client : support.na@global.narwal.com (Amérique du Nord):

support.na@global.narwal.com (North America)

support.eu@global.narwal.com (Germany)

support.it@global.narwal.com (Italy)

support.fr@global.narwal.com (France)

support.es@global.narwal.com (Spain)

\*For other countries, please refer to the after-sales contact information provided by your local vendors.

\*Pour les autres pays, veuillez vous référer aux informations de contact après-vente fournies par vos revendeurs locaux.

We wish you a pleasant experience!  
Nous vous souhaitons une bonne expérience !



WWW.NARWAL.COM



Electronic version of the user manual  
Elektronische Version des Benutzerhandbuchs  
Versione elettronica del manuale d'uso  
Version électronique du Manuel d'utilisateur  
Versión electrónica del manual de usuario  
Электронная версия руководства пользователя  
전자 설명서  
電子説明書  
電子說明書  
Wersja elektroniczna instrukcji obsługi  
Kullanım klavuzunun elektronik versiyonu  
Bản điện tử sách hướng dẫn sử dụng  
إصدار إلكتروني من دليل المستخدم  
רוחב אלקטרוני של המדריך למשתמש  
Version électronique du Manuel d'utilisateur  
النسخة الإلكترونية من دليل المستخدم

# CONTENTS CONTENU

en	02
fr-ca	06
de	10
it	14
fr	18
es	22
ru	26
tr	30
pl	34
vi	38
th	42
he	46
ar	50

**Regional Availability and Compatibility**

Based on user experience consideration and relevant legal and compliant requirements, Narwal products normally sold by Narwal (and its authorized retailers) are only available for use and after-sales service support in the country or region in which they were originally sold. If a product is shipped to any other countries or regions, you might not be able to use the Narwal App to bind the product or perform relevant operations. We recommend that you purchase the local version of the Narwal product from Narwal or its authorized retailers in order to obtain the best product use and service experience.

For avoidance of doubt, Narwal products sold by Narwal (and its authorized retailers) in the PRC are only available for use and after-sales service support in the PRC (for this purpose, excluding Hong Kong, Macao and Taiwan).

# 1. Product At A Glance

## 1.1 Check list

### Main parts



Robot × 1

(Dust collection box × 1, roller brush × 1 installed)



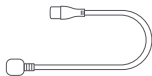
Multifunctional dock × 1

(Including clean base × 1, clean water tank × 1 and dirty water tank × 1)

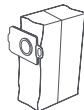
### Accessories



Anti-tangling side brush × 1



Power cord × 1



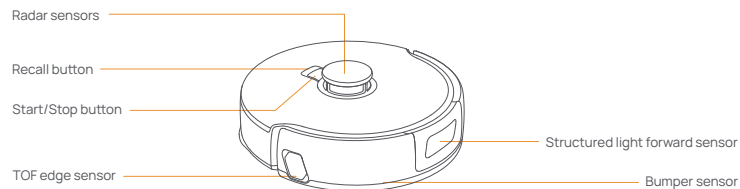
Dust Bag × 1



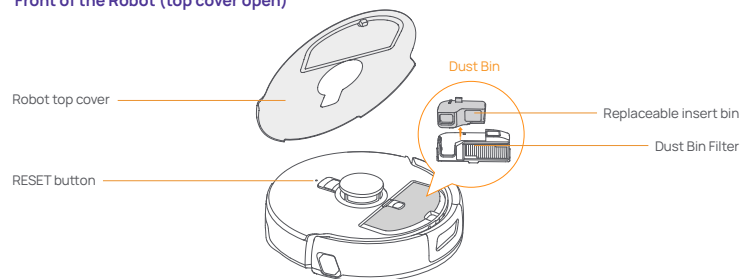
Replaceable cleaning filter × 1

## 1.2 Robot Accessory

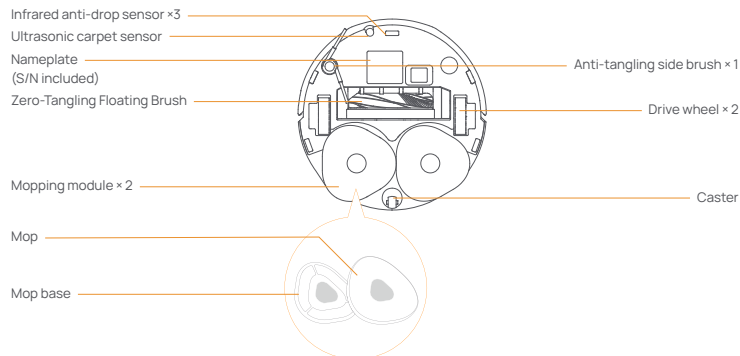
### Front of the Robot (top cover closed)



### Front of the Robot (top cover open)

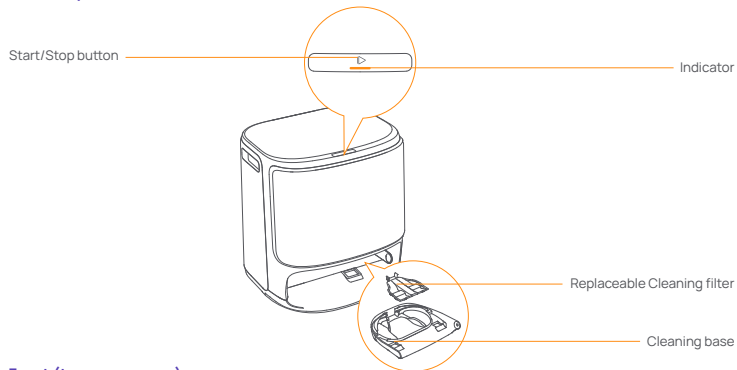


### Robot bottom

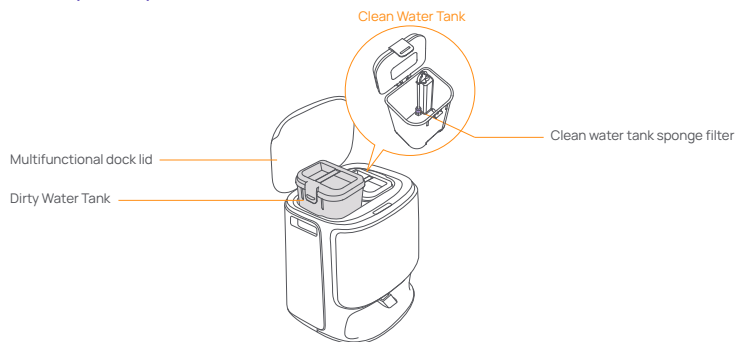


### 1.3 Multifunctional dock components

#### Front (top cover closed)



#### Front (top cover open)



#### Back



### 1.4 Buttons and indicators

#### Robot buttons

Button	Action	Function
Start/Stop	Short press	Start/Pause/Resume Task
	Press and hold for 2s	On/Off
Recall	Short press	Return to the dock
	Press and hold for 2s	Turn On/Off Child Lock
Reset	Short press	Enter the pairing mode
	Press and hold for 5s	Unbind the account and clear user data
	Press and hold for 10s	Restore factory settings

#### Multifunctional dock button

Action	Function
Short press	Start/pause/resume the current task
Double click	Start/cancel mop washing
Press and hold for 2s	End current task
Press and hold for 10s	Enter/exit the pairing mode
Five clicks	Automatic Water Exchange Module Self-Check

#### Robot indicators

Robot indicators	Meaning
Steady white	Steady Red
Breathing white	Powering on/Pairing/Updating
Steady Red	Robot error or disconnected

Note: The touch panel goes dark after no operation for 30 seconds.

#### Multifunctional dock indicators

Indicator	Meaning
Off	Idle/drying
Steady	In task/pause/standby mode
Breathing	Updating/refill/discharge self-check underway
Flashing	Error/disconnected

## 2. Get Ready Before Use

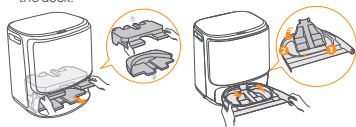
### (1) Install the side brushes

Press the side brush firmly into the card slot and install it in place with a click.



### (3) Remove the paper trays and install the replaceable cleaning filter

- Remove the paper trays that fix the robot inside the dock.
- Take out the cleaning tray, clip the replaceable filter into the slot of the tray and press it down to install it in place.
- Put the cleaning base with cleaning filter installed back to the dock.



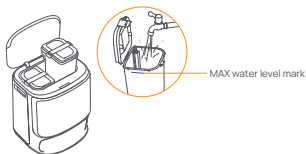
### (5) Dust Bag Installation

- Remove the dock front cover.
- Insert the dust bag into the slot in the marked direction until it hits the bottom.
- Install the dock front panel in proper place.



### (7) Add clean water

- Open the clean water tank and fill it with clean water.
- Please fasten the upper lid of the water tank and put it back into the Multifunctional dock.



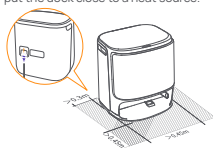
### (2) Remove the anti-collision foam

- Lift the top cover sticker to open the robot top cover and remove the anti-collision foam.
- Close the robot's top cover.



### (4) Placing the multifunctional dock

- Plug in the power cord in the back of the dock to connect the power.
  - Leave an open space of at least 0.45 meter long in front of the dock for the robot to enter and leave the dock.
- Tips: DO NOT put the dock close to a heat source.



### (6) Add the floor cleaning tablet

Add a floor cleaning tablet to the clean water tank.  
Note: Cleaning Tablet should be purchased separately.



### (8) Boot settings

Push the robot into the dock with side brushes facing outward. The dock will beep once to indicate that charging is successful and the robot will turn itself on and prompt a voice message.



### (9) Connect and bind the robot in the App

Download the Narwal App and follow the instructions for connecting and binding the robot. Note: In the App device page, tap "Settings" > "Device" and then press hold the "Restart Robot" for 10s to turn on/off the power-saving mode.

—The power-saving mode is only available in North America.



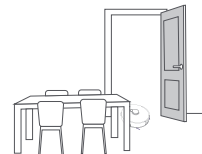
## 3. How to Use

Before using the robot, please make sure you have finished the installation and multifunctional dock setup in Chapter 2.

### 3.1 Organize the home environment



A. Put away the clutter on the floor, e.g. scattered cables, rags, slippers, clothes, and books. slippers, clothes, and books.



B. Open the doors of the rooms to be cleaned and arrange the furniture to leave as much space as possible for cleaning.



C. Leave other doors closed and install the fence to prevent the robot from entering elevated or low areas.



D. The maximum obstacle crossing height is 20mm and the robot cannot enter rooms with a threshold height of over 20mm. You can purchase Narwal Threshold Ramp to help the robot climb over obstacles.



E. DO NOT stand in front of the robot, on the threshold, or in narrow aisles to avoid omission.

### 3.2 Mapping

Before cleaning a new home, the robot needs to explore the home and create a map. Before first-time cleaning, you can trigger mapping by short pressing the button on the dock or tapping [Start Mapping] in the App.

Note:

1. Once a map is created, it can be edited in the App.
2. Do not move the dock after mapping finished, otherwise you need to rebuild the map. If there is a change in the location of large pieces of furniture, it is recommended to rebuild the map.

### 3.3 Cleaning

#### Select cleaning modes

The product comes with four built-in cleaning modes: Vacuum, Mop, Vacuum and Mop, and Vacuum then Mop. You can select and adjust parameters like cleaning cycles, suction, and mop humidity for each mode in the App.



#### Set Freo Mind

The Freo Mind is an intelligent cleaning assistant. When Freo Mind is turned on, the robot will intelligently adjust cleaning parameters, without needing manual settings.

You can select whether to activate Freo Mode when starting a cleaning task in the App.

#### Start cleaning task




You can start the robot for cleaning in three ways:

- Tap  [Start Cleaning] in the App;
- Short press the  [Start/Stop] button on the robot to start cleaning. The robot will activate the Vacuum Mode by default;
- Short press the button on the dock to start cleaning. The robot will activate the Vacuum and Mop Mode by default;

Note: You can adjust the cleaning mode and set more cleaning parameters in the App.

#### Pause/resume the current task

You can pause/resume the current task in three ways:

- Tap  [Pause]/ [Resume] in the App;
- Short press the  [Start/Stop] button
- Short press the dock button.

#### Dust collection


When vacuuming task started, solid waste in the robot dust box will be automatically vacuumed to the dust bag in the dock. You can also tap dust collection in the App to start dust collection manually.

#### Clean Mop

If the robot is set for multiple mopping runs or the area for cleaning is large, the robot will automatically return to the dock for mop washing.

The number of mopping runs and return frequency can be modified in the App before cleaning starts, and the modification during the current cleaning task will take effect during the next task.

You can also have the Multifunctional dock wash the mop:



- Tap  [Mop Washing] in the App;
- Double-click the dock  [mop].

Note: Please DO NOT pull the robot out the dock during mop cleaning process so as to avoid component damage.

#### End current task

The robot will navigate itself back to the dock when cleaning ends. You can view the current cleaning report in the App.

You can manually end the task in the following three ways:

- Press 2s  [Task End] in App];
- Short press robot  Home [Recall];
- Long press the dock button for 2s.

#### Start mop drying

After the last mopping run, the robot will return to the dock for mop washing and drying. The drying time can be modified in the App.

You can also start mop washing and drying manually in the following way:

- Tap  [Mop Washing & Drying] in the App;

## 4. Parameters

### 4.1 Specifications

Robot(YJCC027)	Multifunctional dock(YJCB027)
Dimensions: 355*350*107.7 mm	Dimensions: 431*403.5*461.5mm
Weight: 3.7 kg	Weight: 8.4 kg
Rated voltage: 14.4V --- (lithium battery)	Rated input: 220-240V~, 50-60Hz 100-127V~, 50-60Hz (The actual rated output is based on the product nameplate information.)
	Rated output: 20V --- 2.0A
	Rated power: Charging: 45W Dust Collection: 450W Drying: 65W
<b>Wi-Fi</b>	
Protocol: IEEE 802.11b/g/n	
Frequency Range: 2412~2472MHz	
Max. Transmitter Power (EIRP): ≤20dBm	
<b>Bluetooth</b>	<b>Bluetooth</b>
Protocol: BLE 5.0	Protocol: BLE 5.0
Frequency Range: 2402-2480MHz	Frequency Range: 2402-2480MHz
Max. Transmitter Power (EIRP): ≤10dBm	Max. Transmitter Power (EIRP): ≤10dBm

Battery (Robot)	
Battery Pack Quantity Per Pack:	1 pcs
Battery Type:	Rechargeable Li-ion Battery
Nominal Voltage:	14.4V ---
Quantity of Battery Cells Per Battery Pack:	8 pcs
Rated Capacity, Rated Energy:	5000mAh, 72Wh

**Disponibilité Régionale et Compatibilité**

Pour garantir une expérience utilisateur optimale et se conformer aux lois et réglementations applicables, les produits Narwal officiellement commercialisés par Narwal (et les distributeurs autorisés par Narwal) ne peuvent être utilisés et bénéficier d'un service après-vente que dans le pays ou la région où ils sont commercialisés. Si le produit est expédié vers d'autres pays ou régions, il se peut que vous ne puissiez pas utiliser l'application Narwal Freo pour applicables et faire fonctionner le produit. Pour obtenir la meilleure expérience produit et service, nous vous recommandons d'acheter des produits Narwal vendus localement par Narwal ou par des distributeurs autorisés par Narwal.

Pour éviter toute confusion, les produits Narwal commercialisés en Chine continentale par Narwal (et les distributeurs autorisés par Narwal) ne peuvent être utilisés et bénéficier d'un service après-vente qu'en Chine continentale (à l'exclusion des régions de Hong Kong, de Macao et de Taïwan).

# 1. Produit en un coup d'œil

## 1.1 Liste de vérification

### Principaux composants



Robot × 1  
(Boîte de collecte de poussière × 1, brosse principale × 1 installée)

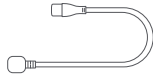


Station d'accueil multifonctionnelle × 1  
(Comprend : base de nettoyage × 1, réservoir d'eau propre × 1, réservoir d'eau sale × 1)

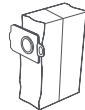
### Accessoires



Brosse latérale anti-enchevêtrement × 1



Cordon d'alimentation × 1



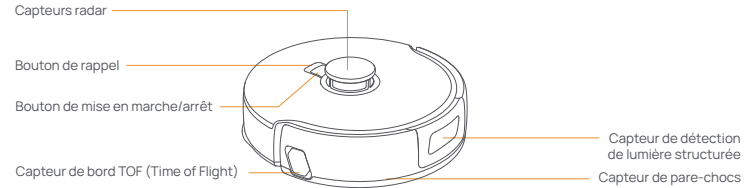
Sac à poussière × 1



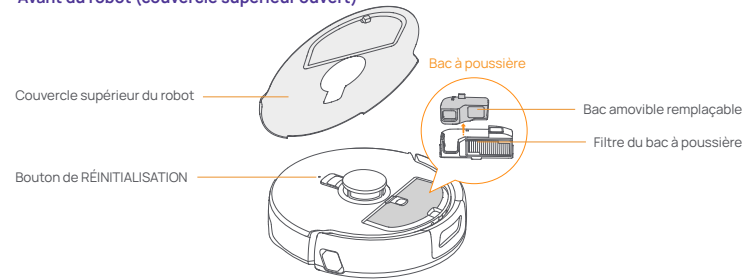
Filtre de nettoyage remplaçable × 1

## 1.2 Robot

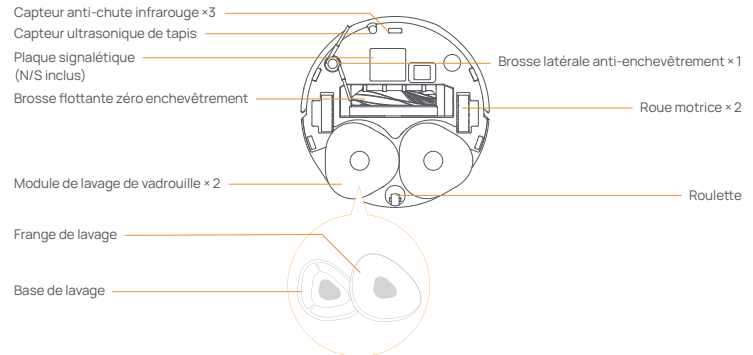
### Avant du robot (couverture supérieure fermée)



### Avant du robot (couverture supérieure ouverte)

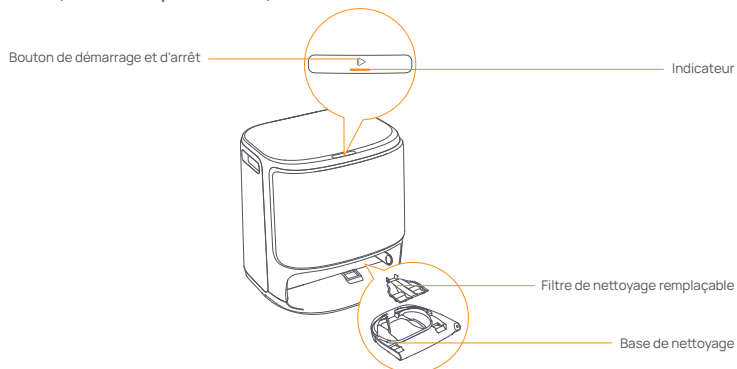


### Fond du robot

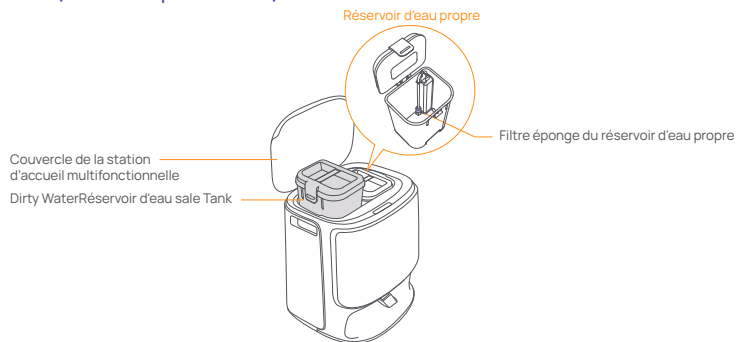


### 1.3 Composants de la station d'accueil multifonctionnelle

#### Avant (couvercle supérieur fermé)



#### Avant (couvercle supérieur ouvert)



#### Arrière



### 1.4 Boutons et indicateurs

#### Boutons du robot

Bouton	Action	Action
Démarrer/Arrêter	Appuyez brièvement	Démarrer / Mettre en pause / Reprendre la tâche
	Appuyez et maintenez pendant 2s	Marche / Arrêt
Rappel	Appuyez brièvement	Retourner à la station
	Appuyez et maintenez pendant 2s	Activer / désactiver le verrouillage parental
Réinitialiser	Appuyez brièvement	Entrer en mode d'appariement
	Appuyez et maintenez pendant 5s	Délier le compte et effacer les données utilisateur
	Appuyez et maintenez pendant 10s	Restaurer les paramètres d'usine

#### Bouton de la station d'accueil multifonctionnelle

Action	Fonction
Appuyez brièvement	Démarrer / mettre en pause / reprendre la tâche en cours
Double-cliquer	Démarrer/annuler le lavage de la serpillière
Appui long de 2s	Terminer la tâche en cours
Appuyez et maintenez pendant 10 secondes	Entrer/sortir du mode d'appariement
Cinq pressions	Module d'auto-vérification d'échange d'eau automatique

#### Indicateurs du robot

Indicateur	Signification
Blanc stable	En veille ou en fonctionnement
Blanc respirant	Allumage/Pairage/Mise à jour
Rouge stable	Erreur du robot ou déconnecté

Note: Le panneau tactile s'éteint après 30 secondes d'inactivité.

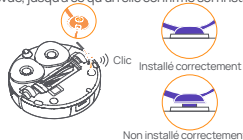
#### Indicateurs de la station d'accueil multifonctionnelle

Indicateur	Signification
Éteint	Inactif/séchage
Stable	Mode tâche / pause / veille
Respiration	État de mise à jour / remplissage / vidange en cours
Clignotant	Anormal/déconnexion

## 2. Préparations avant utilisation

### (1) Installez les brosses latérales

Appuyez fermement sur la brosse latérale pour l'insérer dans la fente prévue, jusqu'à ce qu'un clic confirme son installation.



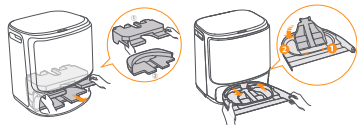
### (2) Retirez la mousse anti-collision

- Soulevez l'autocollant du couvercle supérieur pour ouvrir le couvercle supérieur du robot et retirez la mousse anti-collision.
- Refermez le couvercle supérieur du robot.



### (3) Retirez les plateaux en papier et installez le filtre de nettoyage remplaçable.

- Retirez les plateaux en papier qui fixent le robot à l'intérieur de la station d'accueil.
- Retirez le plateau de nettoyage, clipsez le filtre remplaçable dans l'encoche du plateau et appuyez dessus pour l'installer en place.
- Remplacez la base de nettoyage équipée du filtre de nettoyage dans la station d'accueil.



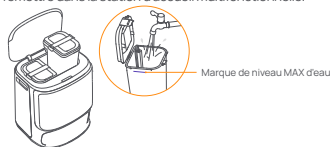
### (5) Installation du sac à poussière

- Retirez le panneau avant de la station d'accueil.
- Insérez le sac à poussière dans la fente en suivant la direction indiquée jusqu'à ce qu'il atteigne le fond.
- Installez le panneau avant de la station d'accueil à l'emplacement approprié.



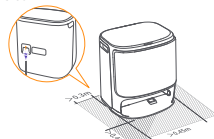
### (7) Ajouter de l'eau propre

- Ouvrez le réservoir d'eau propre et remplissez-le de l'eau propre.
- Veuillez fixer le couvercle supérieur du réservoir d'eau et le remettre dans la station d'accueil multifonctionnelle.



### (4) Installation de la station d'accueil multifonctionnelle

- Branchez le cordon d'alimentation à l'arrière de la station d'accueil pour la connecter au secteur.
- Laissez un espace libre d'au moins 0,45 mètre devant la station d'accueil pour que le robot puisse y entrer et en sortir. Conseil : NE PLACEZ PAS la station d'accueil à proximité d'une source de chaleur.



### (6) Ajoutez la pastille de nettoyage de sol

Ajoutez une pastille de nettoyage de sol dans le réservoir d'eau propre.

Note: La pastille de nettoyage doit être achetée séparément.



### (8) Paramètres de démarrage

Poussez le robot dans la station d'accueil en orientant les brosses latérales vers l'extérieur. La station émettra un bip pour indiquer que la charge est réussie et le robot s'allumera automatiquement en diffusant un message vocal.



### (9) Connecter et lier le robot dans l'application

Téléchargez l'application Narwal et suivez les instructions pour connecter et lier le robot.

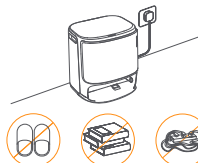
Note: Sur la page de l'appareil de l'application, appuyez sur "Paramètres" > "Appareil" puis maintenez enfoncé le "Redémarrer le robot" pendant 10 secondes pour activer/désactiver le mode économie d'énergie.

— Le mode économie d'énergie est disponible uniquement en Amérique du Nord.

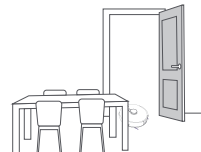
## 3. Mode d'emploi

Avant d'utiliser le robot, veuillez vous assurer d'avoir terminé l'installation et la configuration de la station d'accueil multifonctionnelle conformément au Chapitre 2.

### 3.1 Organiser l'environnement domestique



A. Rangez le désordre sur le sol, par exemple les câbles éparpillés, les chiffons, les pantoufles, les vêtements et les livres.



B. Ouvrez les portes des pièces à nettoyer et arrangez les meubles pour laisser le plus d'espace possible pour le nettoyage.



C. Laissez les autres portes fermées et installez une barrière pour empêcher le robot d'entrer dans des zones surélevées ou basses.



D. La hauteur maximale de franchissement d'obstacles est de 20 mm. Le robot ne peut pas entrer dans des pièces avec un seuil supérieur à 20 mm. Vous pouvez acheter une rampe de seuil Narwal pour l'aider à franchir ces obstacles.



E. NE PAS vous tenir devant le robot, sur le seuil, ou dans des allées étroites pour éviter les omissions.

### 3.2 Cartographie

Avant de nettoyer une nouvelle maison, le robot doit explorer les lieux et créer une carte. Lors du premier nettoyage, vous pouvez lancer la cartographie en appuyant brièvement sur le bouton de la station ou en sélectionnant [Démarrer la cartographie] dans l'application.

Remarque :

1. Une fois qu'une carte est créée, elle peut être modifiée dans l'application.
2. Ne déplacez pas la station de charge après avoir terminé la cartographie, sinon vous devrez reconstruire la carte. Si l'emplacement de gros meubles change, il est recommandé de reconstruire la carte.



### 3.3 Nettoyage

#### Sélectionner les modes de nettoyage

Le produit est livré avec quatre modes de nettoyage intégrés : Aspiration, Lavage, Aspiration et Lavage, et Aspiration puis Lavage. Vous pouvez sélectionner et ajuster des paramètres comme les cycles de nettoyage, l'aspiration et l'humidité de la vadrouille pour chaque mode dans l'application.



#### Configurer Freo Mind

Freo Mind est un assistant de nettoyage intelligent. Lorsque Freo Mind est activé, le robot ajuste automatiquement les paramètres de nettoyage sans nécessiter de réglages manuels.

Vous pouvez choisir d'activer le mode Freo lors du démarrage d'une tâche de nettoyage via l'application.

#### Démarrer la tâche de nettoyage


Vous pouvez démarrer le robot pour le nettoyage de trois manières :

- Touchez  [Démarrer le nettoyage] dans l'application ;
- Appuyez brièvement sur le bouton  [Démarrer/Arrêter] du robot pour démarrer le nettoyage. Le robot activera par défaut le mode aspiration uniquement ;
- • Appuyez brièvement sur le bouton de la station pour démarrer le nettoyage. Le robot activera le mode aspiration + lavage par défaut ;

Note: Vous pouvez ajuster le mode de nettoyage et régler plus de paramètres de nettoyage dans l'application.

#### Mettre en pause/reprendre la tâche en cours

Vous pouvez mettre en pause/reprendre la tâche en cours de trois manières :

- Touchez  [Pause] /  [Reprendre] dans l'application ;
- Appuyez brièvement sur le bouton  [Démarrer/Arrêter]
- Appuyez brièvement sur le bouton de la station.

#### Collecte de poussière

Lorsque la tâche d'aspiration démarre, les déchets solides contenus dans le bac à poussière du robot seront automatiquement aspirés dans le sac à poussière de la station de charge.

Vous pouvez également appuyer sur la collecte de poussière dans l'application pour démarrer manuellement la collecte de poussière.

#### Lavage de la vadrouille

Si plusieurs séances de lavage sont programmées ou si la zone de nettoyage est grande, le robot retournera automatiquement à la station d'accueil pour laver la vadrouille.

Le nombre de passages de lavage et la fréquence de retour peuvent être modifiés dans l'application avant le début du nettoyage, et la modification en cours de tâche de nettoyage actuelle prendra effet lors de la prochaine tâche.

Vous pouvez également faire laver la vadrouille par la station d'accueil multifonctionnelle :



- Appuyez sur  [Laver la vadrouille] dans l'application pour nettoyer la vadrouille ;
- Double-cliquez sur la station d'accueil  [Vadrouille].

Remarque : NE TIREZ PAS de force le robot pendant le processus de lavage de la vadrouille afin d'éviter d'endommager les composants.

#### Terminer la tâche en cours

Le robot retournera automatiquement à la station une fois le nettoyage terminé. Vous pouvez consulter le rapport de nettoyage en temps réel dans l'application.


Vous pouvez mettre fin manuellement à la tâche de trois manières suivantes :

- Appuyez 2 secondes sur  [Fin de tâche] dans l'application ;
- Appuyez brièvement sur  Home [Rappel] sur le robot ;
- Appuyez longuement sur le bouton de la station pendant 2 secondes.

#### Séchage de la Serpillière

Après la dernière session de lavage, le robot retournera à la station pour le lavage et le séchage des franges. La durée de séchage peut être modifiée dans l'application.

Vous pouvez également démarrer le lavage et le séchage de la vadrouille manuellement de la manière suivante :

- Touchez  [Lavage et séchage des franges] dans l'application.

## 4. Paramètres

### 4.1 Spécifications

Robot(YJCC027)	Station d'accueil multifonctionnelle(YJCB027)
Dimensions: 355*350*107,7 mm	Dimensions: 431*403,5*461,5mm
Poids: 3,7 kg	Poids: 8,4 kg
Tension nominale: 14,4V--- (batterie au lithium)	Entrée nominale: 220-240V~, 50-60Hz 100-127V~ 50-60Hz (La puissance nominale réelle est basée sur les informations de la plaque signalétique du produit.)
	Sortie nominale: 20V--- 2,0A
	Puissance nominale: Charge: 45W Collecte de poussière: 450W Séchage: 65W
Wi-Fi	
Protocole: IEEE 802.11b/g/n	
Plage de fréquence: 2412~2472MHz	
Puissance d'émission maximale (EIRP) : ≤20dBm	
Bluetooth	Bluetooth
Protocole: BLE 5.0	Protocole: BLE 5.0
Plage de fréquence : 2402-2480MHz	Plage de fréquence : 2402-2480MHz
Puissance d'émission maximale (EIRP) : ≤10dBm	Puissance d'émission maximale (EIRP) : ≤10dBm

Batterie (Robot)	
Quantité de blocs de batterie par bloc:	1 pcs
Type de batterie:	Batterie lithium-ion rechargeable
Nominal Geriilim:	14,4V ---
Quantité de cellules par bloc de batteries:	8 pcs
Capacité nominale, énergie nominale:	5000mAh, 72Wh

### Regionale Verfügbarkeit und Kompatibilität

Aufgrund der Benutzererfahrungen und entsprechenden Gesetz- und Compliance-Bestimmungen können die von Narwal (einschließlich Narwals autorisierter Händler) offiziell zur Markteinführung gebrachten Narwal Produkte lediglich in den verkauften Ländern/Regionen verwendet und Kundendienst erhalten werden. Wird das Produkt nach anderen Ländern oder Regionen geliefert, kann es sein, dass das Produkt im Narwal-APP nicht verknüpft wird und entsprechende Bedienung nicht durchgeführt wird. Um die beste Benutzungs- sowie Dienstenerfahrung zu bekommen, schlagen wir Ihnen vor, bei Narwal oder Narwals autorisierten Händlern das vor Ort offizielle zur Markteinführung gebrachte Narwal Produkt zu erwerben.

Um Zweifel auszuschließen, kann Narwals Produkt, das von Narwal (einschließlich Narwals autorisierter Händler) im chinesischen Festland zur Markteinführung gebracht wird, nur im chinesischen Festland (nur zu diesem Zweck sind Hong Kong, Macao und Taiwan ausgeschlossen) verwendet und Kundendienst erhalten werden.

## 1. Produkt auf einen Blick

### 1.1 Checkliste

#### Hauptteile



Roboter × 1  
(Staubauffangbehälter × 1, Walzenbürste × 1  
installiert)

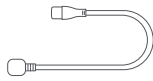


Multifunktionale Dockingstation × 1  
(einschließlich Reinigungssockel × 1,  
Frisschwassertank × 1 und Schmutzwassertank × 1)

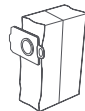
#### Zubehör



Verhedderungsfreie Seitenbürste × 1



Netzkabel × 1



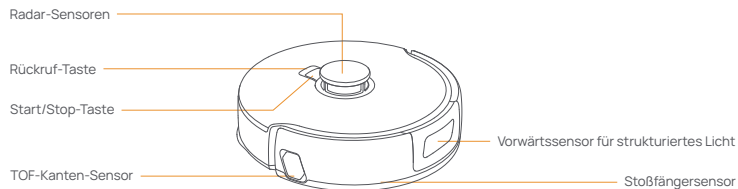
Staubbeutel × 1



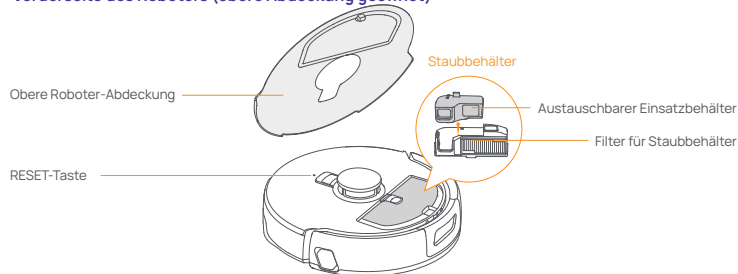
Auswechselbarer Reinigungsfilter × 1

## 1.2 Roboter

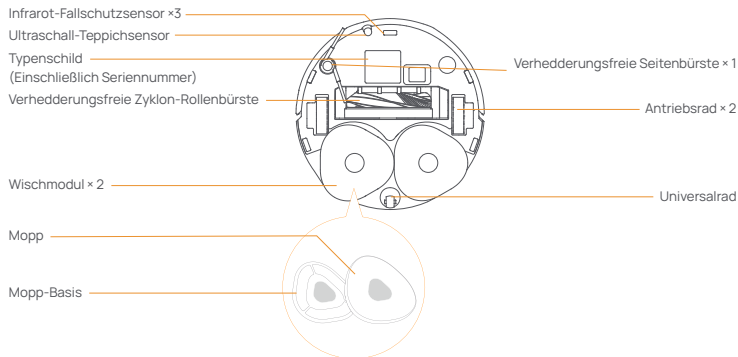
### Vorderseite des Roboters (obere Abdeckung geschlossen)



### Vorderseite des Roboters (obere Abdeckung geöffnet)

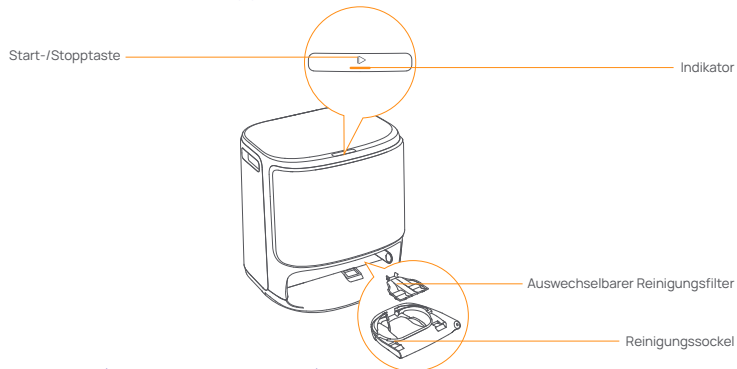


### Roboter-Boden

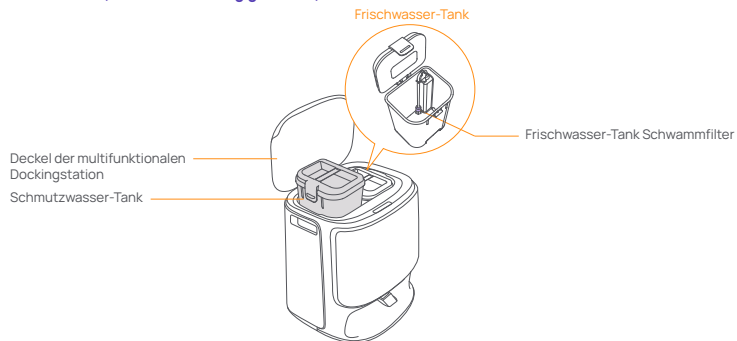


### 1.3 Komponenten der selbstreinigenden Ladestation

#### Vorderseite (obere Abdeckung geschlossen)



#### Vorderseite (obere Abdeckung geöffnet)



#### Ladestation hinten



### 1.4 Tasten und Anzeigen

#### Roboter-Tasten

Taste	Aktion	Funktion
Start/Stop	Kurzes Drücken 2 Sekunden lang gedrückt halten	Starten/Pausieren/Fortsetzen der Aufgabe Ein/Ausschalten
Rückruf	Kurzes Drücken 2 Sekunden lang gedrückt halten	Rückkehr zur Dockingstation Ein-/Ausschalten der Kindersicherung
Zurücksetzen	Kurzes Drücken Drücken und 5s lang halten 10s lang gedrückt halten	Aufrufen des Koppelungsmodus Aufheben der Verknüpfung des Kontos und Löschen der Benutzerdaten Werkseinstellungen wiederherstellen

#### Taste für die multifunktionale Dockingstation

Aktion	Funktion
Kurzes Drücken	Starten/Pausieren/Fortsetzen der aktuellen Aufgabe
Doppelklick	Start/Abbruch der Mopp-Wäsche
2 Sekunden lang gedrückt halten	Aktuelle Aufgabe beenden
10s lang gedrückt halten	Aufrufen/Beenden des Koppelungsmodus
Fünf Klicks	Automatisches Wasseraustauschmodul Selbstüberprüfung

#### Roboteranzeigen

Roboteranzeigen	Bedeutung
Dauerhaft weiß	Bereitschaft oder Betrieb
Atmung weiß	Einschalten/Pairung/Aktualisierung
Dauerhaft rot	Roboterfehler oder getrennt

Hinweis: Das Bedienfeld wird dunkel, wenn 30 Sekunden lang keine Bedienung erfolgt.

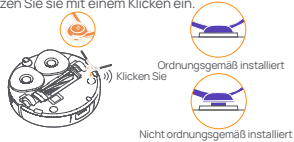
#### Selbst reinigende Ladestation Lichteffekt

Anzeige	Bedeutung
Aus	Leerlauf/Trocknen
Stationär	Im Arbeits-/Pause-/Standby-Modus
Atmend	Update/Nachfüllen/Entladen Selbsttest läuft
Blinkend	Fehler/getrennt

## 2. Vor Gebrauch vorbereiten

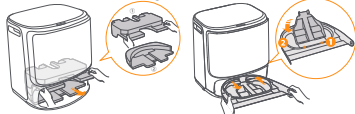
### (1) Montieren Sie die Seitenbürsten

Drücken Sie die Seitenbürste fest in den Steckplatz und setzen Sie sie mit einem Klicken ein.



### (3) Entfernen Sie die Papierschalen und installieren Sie den austauschbaren Reinigungsfilter.

- Entfernen Sie die Papierschalen, die den Roboter in der Dockingstation befestigen.
- Nehmen Sie die Reinigungswanne heraus, setzen Sie den austauschbaren Filter in den Schlitz der Wanne ein und drücken Sie ihn nach unten, um ihn zu installieren.
- Setzen Sie die Reinigungsbasis mit installiertem Reinigungsfilter wieder in die Dockingstation ein.



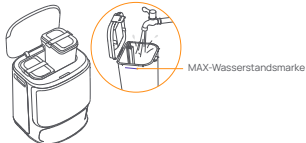
### (5) Staubbeutel-Installation

- Entfernen Sie die Frontplatte der selbst reinigenden Ladestation.
- Führen Sie den Staubbeutel in der markierten Richtung in den Schlitz ein, bis er am Boden anschlägt.
- Installieren Sie die Frontplatte der Ladestation.



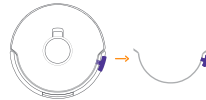
### (7) Sauberes Wasser hinzufügen

- Öffnen Sie den Frischwassertank und füllen Sie ihn mit sauberem Wasser.
- Schließen Sie bitte den oberen Deckel des Wassertanks und setzen Sie ihn wieder in die multifunktionale Dockingstation ein.



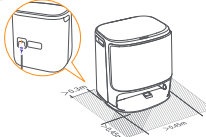
### (2) Entfernen Sie den Anti-Kollisionsschaum

- Heben Sie den Aufkleber der oberen Abdeckung an, um die obere Abdeckung des Roboters zu öffnen und den Anti-Kollisionsschaum zu entfernen.
- Schließen Sie die obere Abdeckung des Roboters.



### (4) Selbst reinigende Ladestation

- Stecken Sie das Netz kabel in die hintere Buchse der Ladestation und schließen Sie die Stromversorgung an.
  - Stellen Sie sicher, dass sich vor der Ladestation ein offener Bereich von 0,45 Metern befindet, in dem der Roboter ein- und einfahren kann.
- Erinnerung: Stellen Sie die Ladestation nicht in die Nähe der Wärmequelle.



### (6) Fügen Sie die Bodenreinigungstablette hinzu

Geben Sie eine Bodenreinigungstablette in den Frischwassertank.

Hinweis: Die Reinigungstablette muss separat erworben werden.

Bitte verwenden Sie die Reinigungstablette von Narwal ⚠



### (8) Boot-Einstellungen

Stellen Sie sicher, dass die Seite des Roboters nach außen zeigt, schieben Sie den Roboter in die Ladestation, die Ladestation verfügt über einen "Tropfen"-Soundeffekt, der darauf hinweist, dass das Aufladen erfolgreich ist, und der Roboter schaltet sich automatisch ein und sendet die Stimme.



### (9) Verbinden und Verknüpfen des Roboters in der App

Laden Sie die Narwal App herunter und befolgen Sie die Anweisungen zum Verbinden und Verknüpfen des Roboters.

Anmerkung: Tippen Sie auf der Geräteseite der App auf "Einstellungen" > "Gerät" und halten Sie dann die Taste "Roboter neu starten" 10 Sekunden lang gedrückt, um den Energiesparmodus ein-/auszuschalten. — Der Energiesparmodus ist nur in Nordamerika verfügbar.



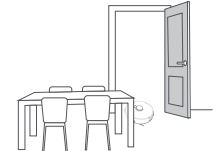
## 3. Anwendung

Stellen Sie vor dem offiziellen Gebrauch sicher, dass Sie die Roboternstallation und die Einrichtung der multifunktionale Dockingstation gemäß Kapitel 2 abgeschlossen haben.

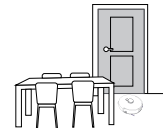
### 3.1 Aufräumen der Haushaltsumgebung



A. Räumen Sie das Durcheinander auf dem Boden weg, z. B. verstreute Kabel, Lappen, Hausschuhe, Kleidung und Bücher.



B. Öffnen Sie die Türen der zu reinigenden Räume und organisieren Sie die Möbel so, dass so viel Platz wie möglich für die Reinigung bleibt.



C. Lassen Sie die anderen Türen geschlossen und montieren Sie die Absperrung, um den Roboter daran zu hindern, erhöhte oder niedrige Bereiche zu befahren.



E. Stellen Sie sich NICHT vor den Roboter, auf die Schwelle oder in enge Durchgänge, um ein Übersehen zu vermeiden.



D. Die maximale Hindernisüberquerungshöhe beträgt 20 mm, und der Roboter kann keine Räume mit einer Schwellenhöhe von über 20 mm befahren. Sie können die Narwal Schwellenrampe kaufen, um dem Roboter beim Überwinden von Hindernissen zu helfen.

### 3.2 Kartierung

Bevor der Roboter eine neue Wohnung reinigt, muss er die Wohnung erkunden und eine Karte erstellen. Vor der ersten Reinigung können Sie das Kartieren durch kurzes Drücken der Taste an der Dockingstation oder durch Klicken auf [Kartierung starten] in der App starten.

Anmerkung:

1. Sobald eine Karte erstellt ist, kann sie in der App bearbeitet werden.
2. Verschieben Sie die Ladestation nach dem Erstellen der Karte nicht, andernfalls müssen Sie die Karte neu erstellen. Wenn sich die Position großer Möbel im Haus ändert, wird empfohlen, die Karte neu zu erstellen.

### 3.3 Reinigung

#### Reinigungsmodi auswählen

Das Produkt verfügt über vier integrierte Reinigungsmodi: Saugen, Wischen, Saugen und Wischen und Wischen nach Saugen. Sie können Parameter wie Reinigungszyklen, Saugleistung und Feuchtigkeit beim Wischen für jeden Modus in der App auswählen und einstellen.



#### Freo Mind festlegen

Der Freo Mind ist ein intelligenter Reinigungsassistent. Wenn Freo Mind eingeschaltet ist, passt der Roboter die Reinigungsparameter auf intelligente Weise an, ohne dass manuelle Einstellungen erforderlich sind.

Sie können in der App auswählen, ob der Freo-Modus aktiviert werden soll, wenn Sie eine Reinigungsaufgabe starten.

#### Reinigungsaufgabe starten




Sie können den Roboter auf drei Arten für die Reinigung starten:

- Klicken Sie in der App auf  [Reinigung starten];
- Drücken Sie kurz die Taste  [Start/Stop] am Roboter, um die Reinigung zu starten. Der Roboter aktiviert standardmäßig den Staubsaugermodus;
- Drücken Sie kurz auf die Taste der selbst reinigenden Ladestation, um mit der Reinigung zu beginnen. Der Roboter reinigt den Modus standard mäßig gleichzeitig mit dem Scannen.

Hinweis: Sie können den Reinigungsmodus anpassen und weitere Reinigungsparameter in der App festlegen.

#### Die aktuelle Aufgabe pausieren/fortsetzen

Sie können die aktuelle Aufgabe auf drei Arten pausieren/fortsetzen:

- Klicken Sie in der App auf  [Pause] /  [Fortsetzen];
- Drücken Sie kurz auf die  [Start/Stop-Taste];
- Drücken Sie kurz die Taste der Dockingstation.

#### Staubsaugung

Nach Beginn der Kehraufgabe leitet die selbst reinigende Ladestation den Müll im Staublager des Roboters in den Staubbeutel der Ladestation um.

Sie können auch in der App auf Staubsaugung klicken, um die Staubsaugung manuell zu starten.

Sie können den Mopp auch in der multifunktionalen Dockingstation waschen lassen:

- Tippen Sie in der App auf  [Mopp-Wäsche];
- Doppelklicken Sie auf die Dockingstation  [Mopp].

Hinweis: Ziehen Sie den Roboter NICHT gewaltsam heraus, während der Mopp gewaschen wird, um Schäden an Teilen zu vermeiden.


#### Mopp-Reinigung

Wenn mehrere Wischvorgänge eingerichtet sind oder der Bereich eines einzelnen Reinigungsbereichs groß ist, kehrt der Roboter während des Wischvorgangs automatisch zur selbst reinigenden Ladestation zurück, um den Mopp zu reinigen. Die Anzahl der Wischvorgänge und die Wiederholungsfrequenz können in der App vor Beginn der Reinigung geändert werden, und die Änderung während der aktuellen Reinigungsaufgabe wird bei der nächsten Aufgabe wirksam.

#### Aktuelle Aufgabe beenden

Der Roboter navigiert sich selbst zurück zur Dockingstation, wenn die Reinigung beendet ist. Sie können den aktuellen Reinigungsbericht in der App ansehen.

Sie können die Aufgabe auf die folgenden drei Arten manuell beenden:

- Drücken Sie in der App 2s lang  [Aufgabenende];
- Drücken Sie am Roboter kurz auf  Home [Rückruf];
- Drücken Sie die Taste der Dockingstation 2s lang.

#### Mopp-Trocknung

Nach dem letzten Wischvorgang kehrt der Roboter zur Dockingstation zurück, um die Mopp-Wäsche zu waschen und zu trocknen. Die Trocknungszeit kann in der App eingestellt werden.

Die Moppreinigung und -trocknung können Sie auch manuell auf folgende Weise starten:

- Klicken Sie in der App auf  [Mopp-Wäsche & Trocknen].

## 4. Parameter

### 4.1 Spezifikationen

Roboter(YJCC027)	Selbstreinigende Ladestation(YJCB027)
Abmessungen: 355*350*107.7 mm	Abmessungen: 431*403.5*461.5mm
Gewicht: ca. 3.7 kg	Gewicht: ca. 8.4 kg
Nennspannung: 14,4 V $\overline{\text{---}}$ (Lithium Akku)	Nenneingang: 220-240V $\sim$ , 50-60Hz 100-127V $\sim$ , 50-60Hz (Die tatsächliche Nennleistung basiert auf den Angaben auf dem Produkttypenschild.)
	Nennleistung: 220 V $\overline{\text{---}}$ 2.0 A
	Nennleistung: Aufladen: 45 W Staubsaugung: 450 W Trocknung: 65 W
<b>WLAN</b>	
Protokoll: IEEE 802.11b/g/n	
Frequenzbereich: 2412 ~ 2472 MHz	
Max. Sendeleistung (EIRP): <20 dBm	
<b>Bluetooth</b>	<b>Bluetooth</b>
Protokoll: BLE 5.0	Protokoll: BLE 5.0
Frequenzbereich: 2402-2480 MHz	Frequenzbereich: 2402-2480 MHz
Max. Sendeleistung (EIRP): $\leq$ 10 dBm	Max. Sendeleistung (EIRP): $\leq$ 10 dBm

Akku (Roboter)	
Anzahl der Batteriepacks pro Packung:	1 Stück
Batterie-Typ:	Wiederaufladbarer Li-Ionen-Batterie
Nennspannung:	14,4V $\overline{\text{---}}$
Anzahl der Batteriezellen pro Batteriepack:	8 Stück
Nennkapazität, Nennenergie:	5000 mAh, 72 Wh

**Disponibilità e Compatibilità Regionale**

Sulla base di considerazioni relative all'esperienza dell'utente e ai requisiti di conformità legale, i prodotti NARWAL rilasciati ufficialmente da NARWAL (e i distributori autorizzati da NARWAL) possono essere utilizzati e ricevere assistenza post-vendita solo nel Paese/regione in cui sono stati rilasciati. Se il prodotto viene spedito in un altro Paese o in un'altra regione, potrebbe non essere in grado di utilizzare l'APP di NARWAL per vincolare il prodotto o eseguire operazioni correlate. Per ottenere la migliore esperienza d'uso e di servizio del prodotto, Le consigliamo di acquistare la versione disponibile localmente dei prodotti di NARWAL attraverso NARWAL o i rivenditori autorizzati da NARWAL.

A scanso di equivoci, i prodotti di NARWAL venduti nella Cina continentale da NARWAL (e dai distributori autorizzati da NARWAL) sono limitati all'uso nella Cina continentale e all'ottenimento dell'assistenza post-vendita (solo a questo scopo, esclusi Hong Kong, Macao e Taiwan).

# 1. Panoramica del prodotto

## 1.1 Lista di controllo

### Parti principali



Robot ×1  
(Contenitore di raccolta della polvere ×1, spazzola a rullo ×1 installata)

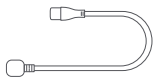


Stazione base multifunzionale ×1  
(Incluso: base per la pulizia ×1, serbatoio dell'acqua pulita ×1 e serbatoio dell'acqua sporca ×1)

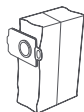
### Accessori



Spazzola laterale anti-grovigli ×1



Cavo di alimentazione ×1



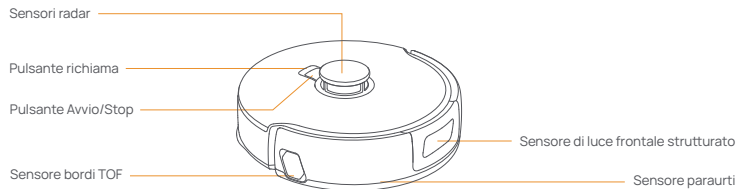
Sacchetto della polvere ×1



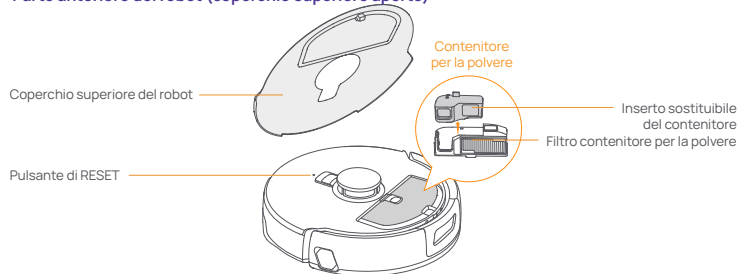
Filtro per la pulizia sostituibile ×1

## 1.2 Accessori del Robot

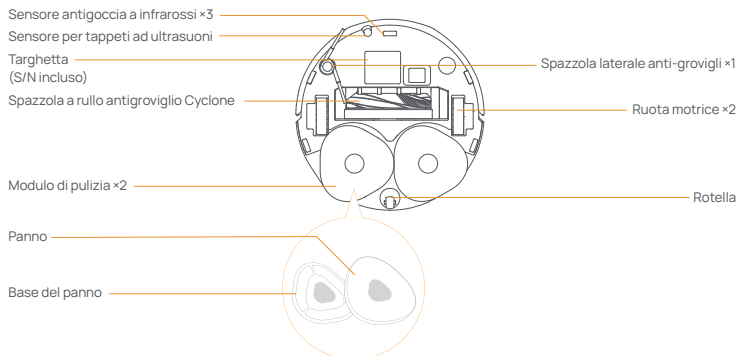
### Parte anteriore del robot (coperchio superiore chiuso)



### Parte anteriore del robot (coperchio superiore aperto)

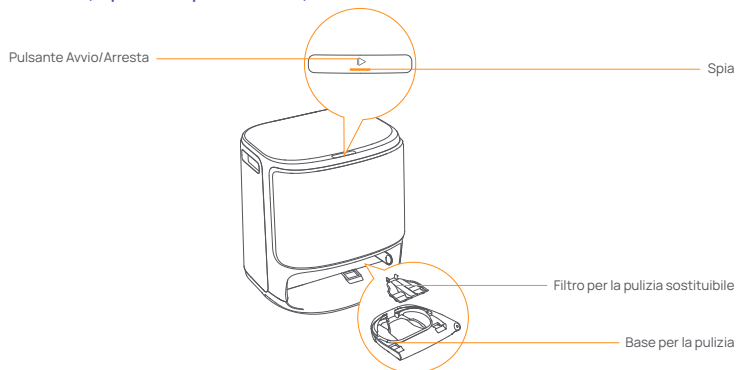


### Fondo del robot

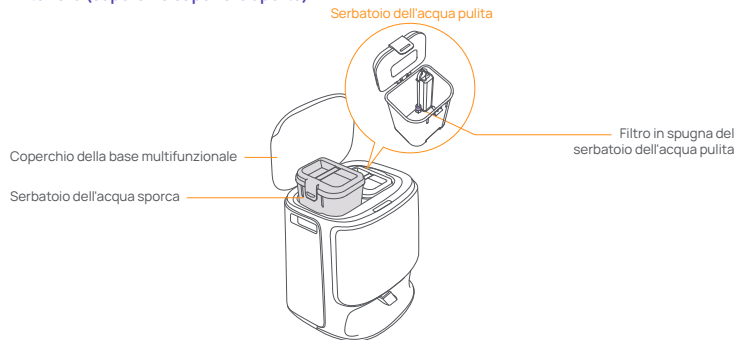


### 1.3 Componenti della base multifunzionale

#### Anteriore (coperchio superiore chiuso)



#### Anteriore (coperchio superiore aperto)



#### Retro



### 1.4 Pulsanti e spie

#### Pulsanti del robot

Pulsante	Azione	Funzione
Avvia/Interrompi	Pressione breve	Avvia/metti in pausa/riprendi l'attività
	Tieni premuto per 2 secondi	Acceso/Spento
Richiama	Pressione breve	Ritorna alla stazione base
	Tieni premuto per 2 secondi	Attiva/disattiva il blocco bambini
Ripristina	Pressione breve	Accedi alla modalità di associazione
	Tieni premuto per 5 secondi	Scollega l'account e cancella i dati utente
	Tieni premuto per 10 secondi	Ripristina le impostazioni predefinite

#### Pulsante della base multifunzionale

Azione	Funzione
Pressione breve	Avvia/metti in pausa/riprendi l'attività corrente
Doppio clic	Avvia/annulla il lavaggio del panno
Tieni premuto per 2 secondi	Termina l'attività corrente
Tieni premuto per 10 secondi	Entra/esci dalla modalità di associazione
Cinque clic	Modulo di controllo automatico dello scambio d'acqua

#### Indicatori del robot

Spia	Significato
Bianco fisso	Standby o in funzione
Bianco pulsante	Accensione/Associazione/Aggiornamento
Rosso fisso	Errore o disconnessione del robot

Nota: il pannello touch si oscura dopo 30 secondi di inattività.

#### Indicatori della base multifunzionale

Spia	Significato
Spenta	Inattivo/asciugatura in corso
Costante	In modalità attività/pausa/standby
Intermittente	Aggiornamento/riempimento/scarico autocontrollo in corso
Lampeggiante	Errore/disconnesso

## 2. Preparazione prima dell'uso

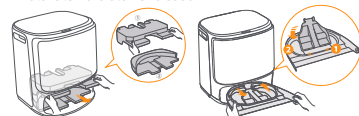
### (1) Installa le spazzole laterali

Premi con decisione la spazzola laterale nello slot della scheda e installala in posizione con un clic.



### (3) Rimuovi i supporti in carta ammortizzanti e installa il filtro per la pulizia sostituibile

- Rimuovi i supporti in carta ammortizzanti che fissano il robot all'interno della stazione base.
- Estrai il vassoio di pulizia, aggancia il filtro sostituibile nella fessura del vassoio e premilo verso il basso per installarlo in posizione.
- Riposiziona la base per la pulizia con il filtro per la pulizia installato nella stazione base.



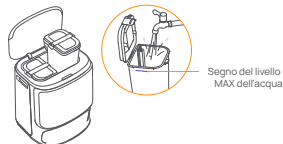
### (5) Installazione del sacchetto della polvere

- Rimuovi il coperchio anteriore della stazione base.
- Inserisci il sacchetto della polvere nella fessura seguendo la direzione contrassegnata, finché non tocca il fondo.
- Installa il pannello frontale della base nel posto corretto.



### (7) Aggiungi acqua pulita

- Apri il serbatoio dell'acqua pulita e riempilo con acqua pulita.
- Richiudi il coperchio superiore del serbatoio dell'acqua e rimettilo nella base multifunzionale.



### (2) Rimuovi la schiuma anticollisione

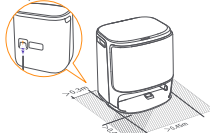
- Solleva l'adesivo del coperchio superiore per aprire il coperchio superiore del robot e rimuovere la schiuma anticollisione.
- Chiudi il coperchio superiore del robot.



### (4) Posizionamento della base multifunzionale

- Per collegare l'alimentazione, collega il cavo di alimentazione nella parte posteriore della stazione base.
- Lascia uno spazio aperto di almeno 0,45 metri di lunghezza davanti alla base di ricarica per consentire al robot di entrare e uscire dalla stazione base.

Suggerimenti: NON posizionare la stazione base vicino a una fonte di calore.



### (6) Aggiungi la pastiglia lavapavimenti

Aggiungi una pastiglia per la pulizia del pavimento al serbatoio dell'acqua pulita.

Nota: il la pastiglia per la pulizia deve essere acquistata separatamente.



### (8) Impostazioni di avvio

Spingi il robot nella stazione base con le spazzole laterali rivolte verso l'esterno. La stazione base emetterà un segnale acustico per indicare che la ricarica è riuscita e il robot si accenderà e emetterà un messaggio vocale.



### (9) Connetti e associa il robot nell'app

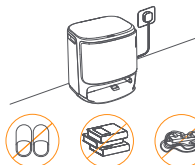
Scarica l'App Narwal e segui le istruzioni per connettere e associare il robot. Nota: Nella pagina del dispositivo dell'app, tocca "Impostazioni" > "Dispositivo", quindi tieni premuto "Riavvia robot" per 10 sec per attivare/disattivare la modalità di risparmio energetico. -La modalità di risparmio energetico è disponibile solo in Nord America.



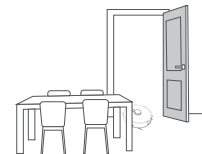
## 3. Come si utilizza

Prima di utilizzare il robot, assicurati di aver completato l'installazione e la configurazione della stazione base multifunzionale descritte nel Capitolo 2.

### 3.1 Organizza l'ambiente domestico



A. Metti in ordine il pavimento, ad es. cavi, stracci, pantofole, vestiti e libri sparsi.



B. Apri le porte delle stanze da pulire e disponi i mobili in modo da lasciare quanto più spazio possibile per la pulizia.



C. Lascia le altre porte chiuse e installa la recinzione per impedire al robot di entrare in aree elevate o basse.



D. L'altezza massima di attraversamento degli ostacoli è di 20 mm e il robot non può entrare in stanze con un'altezza della soglia superiore a 20 mm. Puoi acquistare una rampa di soglia Narwal per aiutare il robot a superare gli ostacoli.



E. NON sostare davanti al robot, sulla soglia o all'interno corridoi stretti per evitare omissioni.

### 3.2 Mappatura

Prima di pulire una nuova casa, il robot deve esplorarla e creare una mappa. Prima della prima pulizia, puoi attivare la mappatura premendo brevemente il pulsante sulla stazione base o toccando [Avvia Mappatura] nell'app.

Nota:

1. Una volta creata una mappa, è possibile modificarla nell'app.
2. Non spostare la base di ricarica dopo aver terminato la mappatura, altrimenti dovrai ricostruire la mappa. Se c'è un cambiamento nella posizione di grandi mobili, si consiglia di ricostruire la mappa.

### 3.3 Pulizia

#### Seleziona le modalità di pulizia

Il prodotto è dotato di quattro modalità di pulizia integrate: Aspira, Lava, Aspira e Lava e Aspira e poi Lava. Puoi selezionare e regolare parametri come cicli di pulizia, aspirazione e umidità del panno per ciascuna modalità nell'app.



#### Imposta Freo Mind

Freo Mind è un assistente per la pulizia intelligente. Quando Freo Mind è acceso, il robot regolerà in modo intelligente i parametri di pulizia, senza bisogno di impostazioni manuali.

Freo Mind è un assistente per la pulizia intelligente. Quando Freo Mind è acceso, il robot regolerà in modo intelligente i parametri di pulizia, senza bisogno di impostazioni manuali.

#### Inizia l'attività di pulizia




Puoi avviare il robot per la pulizia in tre modi:

- Tocca  [Avvia Pulizia] nell'app;
- Premi brevemente il pulsante  [Avvio/Arresta] sul robot per avviare la pulizia. Il robot attiverà la Modalità Aspira per impostazione predefinita;
- Premi il pulsante sulla stazione base per avviare la pulizia. Il robot attiverà la Modalità Aspira e Lava per impostazione predefinita;

Nota: puoi regolare le modalità di pulizia e impostare altri parametri di pulizia nell'app.

#### Pausa/riprendi l'attività corrente

Puoi mettere in pausa/riprendere l'attività corrente in tre modi:

- Tocca  [Pausa] /  [Riprendi] nell'app;
- Premi brevemente il pulsante  [Avvio/Arresta]
- Premi il pulsante stazione base.

#### Raccolta della polvere

Quando avvii l'aspirazione, i rifiuti solidi presenti nel contenitore della polvere del robot vengono automaticamente aspirati e trasportati nel sacchetto della polvere nella base di ricarica.

Puoi anche toccare la raccolta della polvere nell'App per avviare manualmente la raccolta della polvere.

#### Lavaggio del panno

Se sono impostate più attività di lavaggio o se l'area da pulire è grande, il robot tornerà automaticamente alla base per lavare il panno.

Il numero di passaggi di lavaggio e la frequenza di ritorno possono essere modificati nell'app prima dell'inizio della pulizia e la modifica durante l'attività di pulizia corrente avrà effetto durante l'attività successiva.

Puoi anche far lavare il panno dalla base multifunzionale:

- Tocca  [Lavaggio Panno] nell'App;

Fai doppio clic sulla base  [panno].

Nota: NON estrarre con forza il robot quando è in corso il lavaggio del panno per evitare danni alle parti.

#### Termina l'attività corrente

Il robot tornerà autonomamente alla base quando la pulizia sarà terminata. Puoi visualizzare il report di pulizia corrente nell'app.

È possibile terminare manualmente l'attività nei tre modi seguenti:

- Premi per 2 secondi  [Fine Attività] nell'app;
- Premi brevemente il tasto robot  [Richiama];
- Premi a lungo il pulsante stazione base per 2 secondi.

#### Asciugatura del panno

Dopo l'ultimo passaggio di lavaggio, il robot tornerà alla base per il lavaggio e l'asciugatura del panno. Il tempo di asciugatura può essere modificato nell'app.

È inoltre possibile avviare manualmente il lavaggio e l'asciugatura del panno nel modo seguente:

- Tocca  [Lavaggio e Asciugatura del Panno] nell'app;

## 4. Parametri

### 4.1 Specifiche

Robot (YJCC027)	Base multifunzionale(YJCB027)
Dimensioni: 355 x 350 x 107,7 mm	Dimensioni: 431 x 403,5 x 461,5 mm
Peso: 3,7 kg	Peso: 8,4 kg
Tensione nominale: 14,4V---(batteria al litio)	Ingresso nominale: 220-240V ~, 50-60 Hz 100-127V~, 50-60Hz (La potenza nominale effettiva si basa sulle informazioni sulla targhetta del prodotto.) Uscita nominale: 20V--- 2,0A Potenza nominale: Ricarica: 45W Raccolta polveri: 450W Asciugatura: 65W
<b>Wifi</b>	
Protocollo: IEEE 802.11b/g/n	
Gamma di frequenza: 2412-2472 MHz	
Potenza massima del trasmettitore (EIRP): ≤20dBm	
<b>Bluetooth</b>	<b>Bluetooth</b>
Protocollo: BLE 5.0	Protocollo: BLE 5.0
Gamma di frequenza: 2402-2480 MHz	Gamma di frequenza: 2402-2480 MHz
Potenza massima del trasmettitore (EIRP): ≤10dBm	Potenza massima del trasmettitore (EIRP): ≤10dBm

Batteria (Robot)	
Quantità di batterie per confezione:	1 pz
Tipo di batteria:	Batteria ricaricabile agli ioni di litio
Tensione nominale:	14,4V ---
Quantità di celle della batteria per pacco batteria:	8 pz
Capacità nominale, energia nominale:	5000 mAh, 72 Wh

**Disponibilité Régionale et Compatibilité**

Dans le but d'assurer une expérience utilisateur optimale et de respecter les exigences légales, les produits Narwal vendus officiellement par Narwal (et ses distributeurs agréés) ne peuvent être utilisés et bénéficier du support après-vente que dans le pays/région de vente. Si le produit est expédié dans un autre pays ou une autre région, il se peut que vous ne puissiez pas connecter le produit à l'application Narwal ou effectuer les opérations correspondantes. Afin de garantir une utilisation optimale du produit et de bénéficier d'un service de qualité, nous vous recommandons d'acheter la version locale du produit Narwal auprès de Narwal ou d'un distributeur agréé local.

Pour dissiper toute équivoque, les produits Narwal vendus par Narwal (et ses distributeurs agréés) en République populaire de Chine sont strictement réservés à une utilisation et à un service après-vente en République populaire de Chine (à cette fin uniquement, cela n'inclut pas Hong Kong, Macao et Taiwan).

# 1. Présentation du produit

## 1.1 Liste de vérification

### Principaux composants



Robot × 1  
(Bac de collecte de poussière × 1, brosse principale × 1 installée)

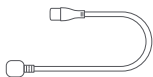


Station multifonction × 1  
(Comprend : base de nettoyage × 1, réservoir d'eau propre × 1, réservoir d'eau sale × 1)

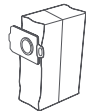
### Accessoires



Brosse latérale anti-enchevêtrement × 1



Cordon d'alimentation × 1



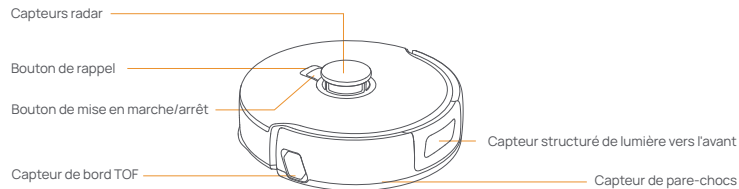
Sac à poussière × 1



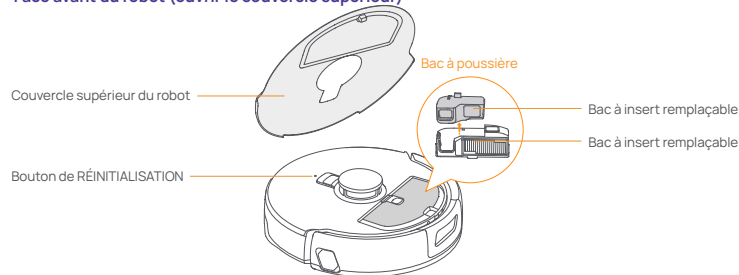
Filter de nettoyage remplaçable × 1

## 1.2 Accessoire du robot

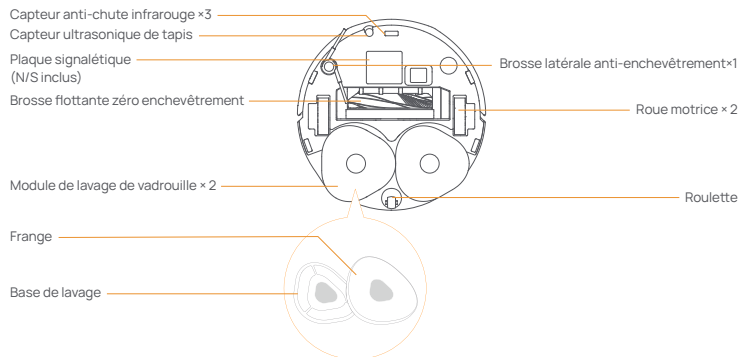
### Face avant du robot (avec le couvercle supérieur fermé)



### Face avant du robot (ouvrir le couvercle supérieur)

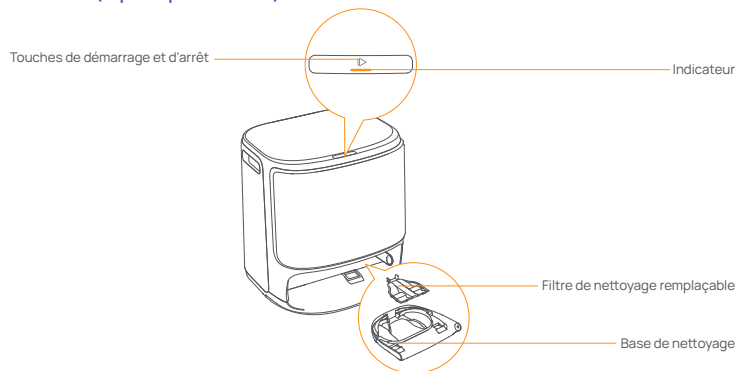


### Bas du robot

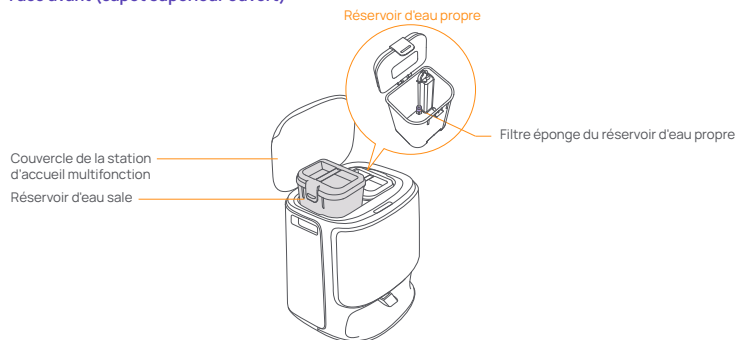


## 1.3 Composants de la station d'accueil multifonction

### Face avant (capot supérieur fermé)



### Face avant (capot supérieur ouvert)



### Arrière



## 1.4 Boutons et indicateurs

### Boutons du robot

Bouton	Action	Fonction
Démarrer/Arrêter ⏻	Appuyez brièvement	Démarrer / Mettre en pause / Reprendre la tâche
	Appuyez et maintenez pendant 2 secondes	Marche / Arrêt
Rappel 🏠	Appuyez brièvement	Retour à la station
	Appuyez et maintenez pendant 2 secondes	Activer / désactiver le verrouillage enfants
Réinitialiser 🔄	Appuyez brièvement	Entrer en mode d'appariement
	Appuyez et maintenez pendant 5s	Délier le compte et effacer les données utilisateur
	Appuyez et maintenez pendant 10 secondes	Restaurer les paramètres d'usine

### Bouton de la station d'accueil multifonction

Action	Fonction
Appuyez brièvement	Démarrer / mettre en pause / reprendre la tâche en cours
Double-cliquer	Démarrer/annuler le lavage de la serpillière
Appuyez longuement sur 2s	Terminer la tâche en cours
Appuyez et maintenez pendant 10 secondes	Entrer/sortir du mode d'appariement
Appui cinq fois	Module d'auto-vérification de l'échange d'eau automatique

### Indicateurs de robot

Indicateur	Signification
Blanc stable	En veille ou en fonctionnement
Blanc respirant	Allumage/Appariage/Mise à jour
Rouge stable	Erreur du robot ou déconnecté

Remarque : Le panneau tactile s'éteint après 30 secondes sans opération.

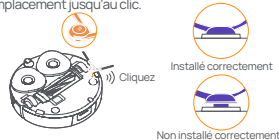
### Indicateurs de la station d'accueil multifonction

Indicateur	Signification
Éteint	Inactif/sechage
Constant	Mode tâche / pause / veille
Respirer	Mise à jour / remplissage / vidange en cours
Flash	Anomalie/déconnexion

## 2. Préparations préalables à l'utilisation

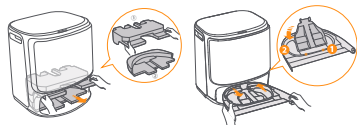
### (1) Installez les brosses latérales

Appuyez fermement sur la brosse latérale pour l'insérer dans l'emplacement jusqu'au clic.



### (3) Retirez les plateaux en papier et installez le filtre de nettoyage remplaçable.

- Retirez les plateaux en papier qui fixent le robot à l'intérieur de la station d'accueil.
- Retirez le plateau de nettoyage, clipsez le filtre remplaçable dans l'encoche du plateau et appuyez dessus pour le fixer.
- Remplacez la base de nettoyage avec le filtre de nettoyage installé dans la station d'accueil.



### (5) Installation du sac à poussière

- Retirez le panneau avant de la station d'accueil.
- Insérez le sac à poussière dans la fente dans le sens indiqué jusqu'à ce qu'il atteigne le fond.
- Installez le panneau avant de la station d'accueil à l'emplacement approprié.



### (7) Ajouter de l'eau propre

- Ouvrez le réservoir d'eau propre et remplissez-le d'eau propre.
- Veuillez bien fixer le couvercle supérieur du réservoir d'eau et le remettre dans la station d'accueil multifonctionnelle.



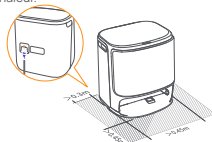
### (2) Retirez la mousse anti-collision

- Soulevez l'autocollant du couvercle supérieur pour ouvrir le couvercle supérieur du robot et retirez la mousse anti-collision.
- Refermez le couvercle supérieur du robot.



### (4) Installation de la station d'accueil multifonction

- Branchez le cordon d'alimentation à l'arrière de la station d'accueil pour la connecter au secteur.
- Laissez un espace libre d'au moins 0,45 mètre devant la station d'accueil pour que le robot puisse y entrer et en sortir. Conseil : NE PLACEZ PAS la station d'accueil à proximité d'une source de chaleur.



### (6) Ajoutez la pastille de nettoyage de sol

Ajoutez une tablette de nettoyage des sols dans le réservoir d'eau propre. Remarque : La tablette de nettoyage doit être achetée séparément.



### (8) Paramètres de démarrage

Poussez le robot dans la station d'accueil en orientant les brosses latérales vers l'extérieur. La station émettra un bip pour indiquer que la charge est réussie et le robot s'allumera automatiquement en diffusant un message vocal.



### (9) Connecter et lier le robot dans l'application.

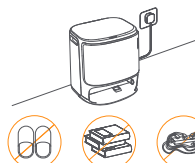
Téléchargez l'application Narwal et suivez les instructions pour connecter et lier le robot. Remarque : Dans la page de l'appareil de l'application, appuyez sur "Paramètres" > "Appareil" puis maintenez enfoncé "Redémarrer le robot" pendant 10 secondes pour activer/désactiver le mode d'économie d'énergie. — Le mode d'économie d'énergie est uniquement disponible en Amérique du Nord.



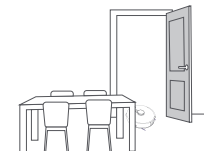
## 3. Comment Utiliser

Avant d'utiliser le robot, veuillez vous assurer d'avoir terminé l'installation et la configuration de la station d'accueil multifonctionnelle conformément au Chapitre 2.

### 3.1 Organiser l'environnement domestique



A. Rangez le désordre sur le sol, par exemple les câbles éparpillés, les chiffons, les pantoufles, les vêtements et les livres.



B. Ouvrez les portes des pièces à nettoyer et disposez les meubles de manière à laisser le plus d'espace possible pour le nettoyage.



C. Laissez les autres portes fermées et installez la clôture pour empêcher le robot d'entrer dans des zones surélevées ou basses.



D. La hauteur maximale de franchissement d'obstacle est de 20 mm. Le robot ne peut pas entrer dans des pièces dont le seuil dépasse cette hauteur. Vous pouvez acheter une rampe de seuil Narwal pour faciliter le passage.



E. NE PAS vous tenir devant le robot, sur le seuil ou dans des allées étroites pour éviter les omissions.

### 3.2 Cartographie

Avant le premier nettoyage d'un nouveau domicile, le robot doit explorer les lieux et créer une carte. Avant le premier nettoyage, vous pouvez lancer la cartographie en appuyant brièvement sur le bouton de la station ou en appuyant sur [Démarrer la cartographie] dans l'application.

Remarque :

- Une fois une carte créée, elle peut être modifiée dans l'application.
- Ne déplacez pas la station de charge après la création de la carte, sinon vous devrez la reconstruire. Si l'emplacement de meubles volumineux change, il est recommandé de recréer la carte.

### 3.3 Nettoyage

#### Sélectionner les modes de nettoyage

Le produit est livré avec quatre modes de nettoyage intégrés : Aspiration, Lavage, Aspiration et Lavage, et Aspiration puis Lavage. Vous pouvez sélectionner et ajuster des paramètres comme les cycles de nettoyage, l'aspiration et l'humidité de la vadrouille pour chaque mode dans l'application.



#### Activer Freo Mind

Le Freo Mind est un assistant de nettoyage intelligent. Lorsqu'il est activé, le robot ajuste intelligemment les paramètres de nettoyage sans nécessiter de réglages manuels.

Vous pouvez sélectionner si vous souhaitez activer le mode Freo lors du lancement d'une tâche de nettoyage.

#### Démarrer la tâche de nettoyage




Vous pouvez démarrer le robot pour le nettoyage de trois manières :

- Appuyez sur  [Démarrer le nettoyage] dans l'application;
- Appui court sur  [Démarrer / Arrêter] du robot pour lancer le nettoyage (mode Aspiration uniquement activé par défaut);
- Appui court sur le bouton de la station pour démarrer le nettoyage. Le mode Aspiration + Lavage est activé par défaut.

Remarque : Vous pouvez ajuster le mode de nettoyage et définir plus de paramètres de nettoyage dans l'application.

#### Mettre en pause/repandre la tâche en cours

Vous pouvez mettre en pause/repandre la tâche en cours de trois manières :

- Appuyez sur  [Pause] /  [Reprendre] dans l'application;
- Appui court sur  [Démarrer / Arrêter];
- Appui court sur le bouton de la station.

#### Collecte de poussière

Lorsqu'une tâche d'aspiration démarre, les déchets solides présents dans le bac à poussière du robot seront automatiquement aspirés dans le sac à poussière situé dans la station de charge.

Vous pouvez également appuyer sur la collecte de poussière dans l'application pour démarrer la collecte manuellement.

#### Lavage de la vadrouille

Si plusieurs tâches de lavage sont programmées ou si la surface à nettoyer est importante, le robot retournera automatiquement à la station d'accueil pour laver la serpillière.

Le nombre de courses de lavage et la fréquence de retour peuvent être modifiés dans l'application avant le début du nettoyage, et la modification pendant la tâche de nettoyage en cours prendra effet lors de la tâche suivante.

Vous pouvez également faire laver la serpillière par la station d'accueil multifonctionnelle :

- Cliquez sur  [Lavez la vadrouille] dans l'application pour nettoyer la vadrouille;
- Double-cliquez sur la station d'accueil  [Serpillière].

Remarque : NE TIREZ PAS de force le robot pendant le processus de lavage des serpillières afin d'éviter d'endommager les composants.

#### Terminer la tâche en cours

Le robot retourne automatiquement à la station à la fin du nettoyage. Le rapport de nettoyage est consultable dans l'application.

Vous pouvez mettre fin manuellement à la tâche de trois manières suivantes :

- Appui 2 secondes sur  [Fin de tâche] dans l'application ;
- Appui court sur  Home [Rappel robot] ;
- Appui long 2 secondes sur le bouton de la station .

#### Séchage de la Serpillière

Après la dernière opération de lavage, le robot retournera automatiquement à la station pour laver et sécher les franges. La durée de séchage peut être réglée dans l'application.

Vous pouvez également démarrer le lavage et le séchage de la serpillière manuellement de la manière suivante :

- Appuyez sur  [Lavage et séchage des franges] dans l'application .

## 4. Paramètres

### 4.1 Spécifications

Robot(YJCC027)	Station d'accueil multifonction(YJCB027)
Dimensions : 355*350*107,7 mm	Dimensions : 431*403,5*461,5mm
Poids : 3,7 kg	Poids : 8,4 kg
Tension nominale : 14,4V--- (batterie lithium)	Entrée nominale : 220-240V ~, 50-60 Hz 100-127V~, 50-60Hz (La puissance nominale réelle est basée sur les informations de la plaque signalétique du produit.)
	Sortie nominale : 20V--- 2.0A
	Puissance nominale : Charge: 45W Collecte de poussière: 450W Séchage: 65W
<b>Wifi</b>	
Protocole : IEEE 802.11b/g/n	
Gamme de fréquences: 2412~2472 MHz	
Max. Puissance de l'émetteur (EIRP): ≤20 dBm	
<b>Bluetooth</b>	<b>Bluetooth</b>
Protocole : BLE 5.0	Protocollo: BLE 5.0
Gamme de fréquences : 2402-2480 MHz	Gamme de fréquences : 2402-2480 MHz
Max. Puissance de l'émetteur (EIRP) : ≤10 dBm	Max. Puissance de l'émetteur (EIRP) : ≤10 dBm

Batterie (robot)	
Nombre de batteries par emballage:	1 pièce
Type de batterie:	Batterie Li-ion rechargeable
Tension nominale:	14,4V ---
Quantité de cellules par batterie:	8 pièces
Capacité nominale, Énergie nominale:	5000mAh, 72Wh

**Disponibilidad y compatibilidad regional**

Basándose en consideraciones relativas a la experiencia del usuario y en los requisitos de cumplimiento legal pertinentes, los productos Narwal (y los vendedores autorizados de Narwal) lanzados oficialmente solo pueden utilizarse y recibir asistencia posventa en el país/región en el que se lanzan. Si el producto se envía a otros países o regiones, es posible que no pueda utilizar la aplicación Narwal para vincular el producto o realizar operaciones relacionadas. Para obtener la mejor experiencia de producto y servicio, le recomendamos que adquiera el producto Narwal distribuido localmente a Narwal o a los vendedores autorizados de Narwal.

Para evitar cualquier duda, los productos Narwal distribuidos por Narwal (y los vendedores autorizados de Narwal) en China continental están limitados al uso y al servicio de asistencia posventa en China continental (a estos efectos únicamente, quedan excluidos Hong Kong, Macao y Taiwán).

# 1. Introducción del producto

## 1.1 Lista de verificación

### Partes principales



Robot × 1

(Caja de polvo instalada × 1, cepillo rodante × 1)



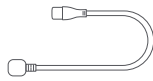
Estación de carga autolimpiante × 1

(Incluye base limpia × 1, tanque de agua limpia × 1, tanque de aguas residuales × 1)

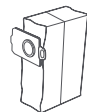
### Accesorios



Cepillo lateral antienredos×1



Cable de alimentación × 1



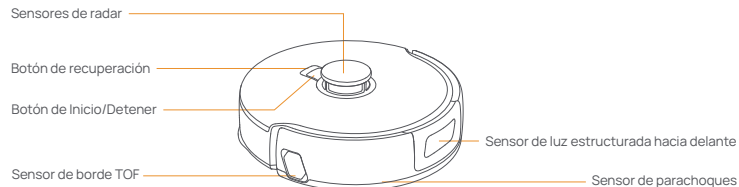
Bolsa de polvo×1



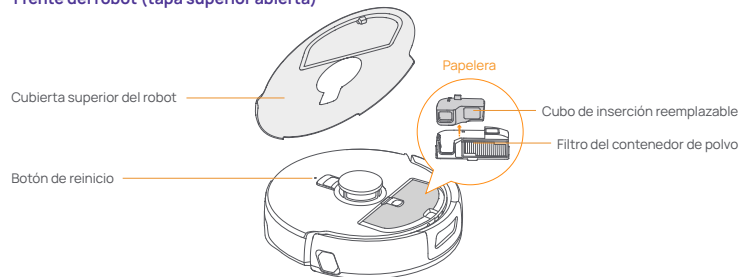
Filtro de limpieza reemplazable × 1

## 1.2 Accesorio para robots

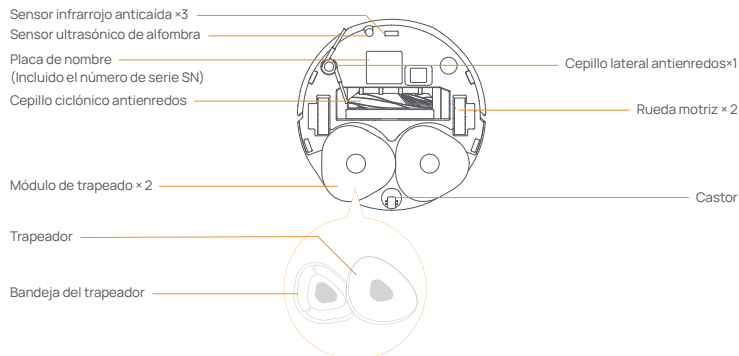
### Frente del robot (cierre de la cubierta superior)



### Frente del robot (tapa superior abierta)

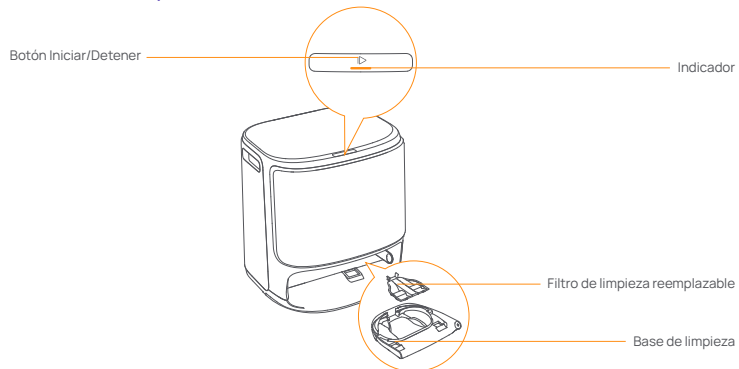


### Fondo del robot

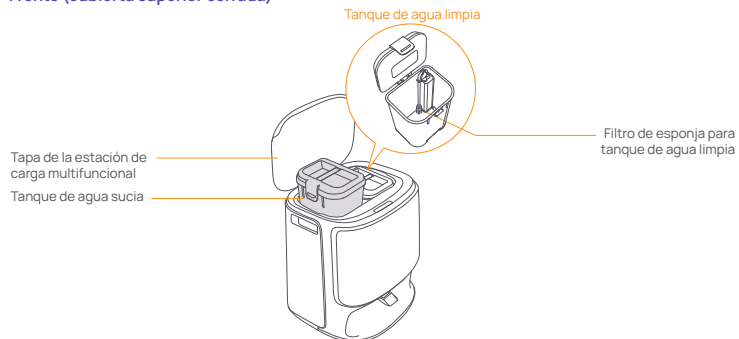


### 1.3 Componentes de la estación de carga multifuncional

#### Frente (cubierta superior cerrada)



#### Frente (cubierta superior cerrada)



#### Trasera



### 1.4 Botones e indicadores

#### Botones de robot

Botón	Acción	Función
Iniciar/Parar	Pulsación corta	Iniciar/pausar/continuar la tarea
	Mantenga presionado durante 2 segundos	Encendido/apagado
Recordar	Pulsación corta	Volver a la estación de carga limpia
	Mantenga presionado durante 2 segundos	Abrir/cerrar la cerradura para niños
Reiniciar	Pulsación corta	Ingrese al modo de emparejamiento
	Mantenga presionado durante 5s	Desvincular la cuenta y borrar los datos del usuario
	Mantener pulsado durante 10s	Restaurar la configuración de fábrica

#### Botón de la estación de carga multifuncional

Acción	Función
Pulsación corta	Iniciar/pausar/continuar la tarea
Doble clic	Iniciar/cancelar el lavado del trapeador
Mantenga pulsado 2s	Finalizar la tarea actual
Mantenga presionado durante 10 segundos	Entrar/salir del modo de emparejamiento
Cinco golpes	Ingrese a la autoinspección del agua

#### Efecto de lámpara de robot

Indicador	Significado
Blanco fijo	En espera o en funcionamiento
Respiración dinámica blanca	Encendido/Acoplamiento/Actualización
Rojo fijo	Error o desconexión del robot

Nota: El panel táctil se oscurece si no se utiliza durante 30 segundos.

#### Indicadores de la estación de carga multifuncional

Indicador	Significado
Apagado	En reposo/en secado
Continuo	Tarea/Tarea en pausa/Modo de espera
Respirar	Actualización/recarga/descarga del autochequeo en curso
Flash	Excepción/desconexión

## 2. Preparación antes de usar

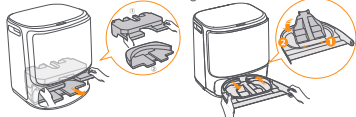
### (1) Instale los cepillos laterales

Presione el cepillo lateral firmemente en la ranura de la tarjetaeta e instálelo en su lugar con un clic.



### (3) Retire las bandejas de papel e instale el filtro de limpieza reemplazable

- Retire las bandejas de papel que fijan el robot dentro de la estación de carga.
- Saque la bandeja de limpieza, enganche el filtro reemplazable en la ranura de la bandeja y presiónelo para instalarlo en su sitio.
- Vuelva a colocar la base de limpieza con el filtro de limpieza instalado en la estación de carga.



### (5) Instalación de la bolsa de polvo

- Retire la cubierta frontal de la estación de carga.
- Introduzca la bolsa recogepolvo en la ranura en la dirección marcada hasta que toque el fondo.
- Instale el panel frontal de la estación de carga en el lugar adecuado.



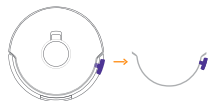
### (7) Añadir agua limpia

- Abra el tanque de agua limpia y llénelo con agua limpia.
- Cierre la tapa superior del depósito de agua y vuelva a colocarlo en la estación de carga multifuncional.



### (2) Retire la espuma anticorrosión.

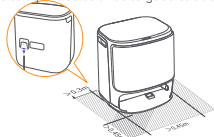
- Levante la pegatina de la cubierta superior para abrir la cubierta superior del robot y quitar la espuma anticorrosión.
- Cierre la cubierta superior del robot.



### (4) Colocación de la estación de carga multifuncional

- Enchufa el cable de alimentación en la parte posterior de la estación de carga para conectar la alimentación.
- Deje un espacio abierto de al menos 0,45 metros de largo delante de la estación de carga para que el robot pueda entrar y salir de la estación de carga.

Consejos: NO coloque la estación de carga cerca de una fuente de calor.



### (6) Añade la pastilla limpiadora de suelos.

Agregue una pastilla limpiadora de pisos al tanque de agua limpia.

Nota: La pastilla de limpieza debe adquirirse por separado.



### (8) Ajustes de arranque

Empuje el robot en la base con los cepillos laterales hacia fuera. La estación de carga emitirá un pitido para indicar que la carga se ha realizado correctamente y el robot se encenderá automáticamente y emitirá un mensaje de voz.



### (9) Conecta y vincula el robot en la App

Descarga la App Narwal y sigue las instrucciones para conectar y vincular el robot.

Nota:

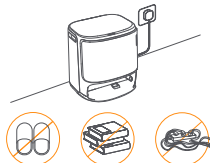
En la página del dispositivo de la App, toque "Configuración" > "Dispositivo" y luego mantenga presionado "Reiniciar robot" durante 10 segundos para activar/desactivar el modo de ahorro de energía. —El modo de ahorro de energía sólo está disponible en Norteamérica.



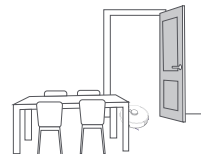
## 3. Cómo utilizar

Antes de utilizar el robot, asegúrese de haber finalizado la instalación y la configuración de la estación de carga multifuncional en el Capítulo 2.

### 3.1 Organizar el entorno doméstico



A. Aparte el desorden del suelo, por ejemplo, cables esparcidos, trapos, zapatillas, ropa y libros.



B. Abra las puertas de las habitaciones que vaya a limpiar y ordene los muebles para dejar el mayor espacio posible para la limpieza.



C. Deje cerradas las demás puertas e instale la valla para evitar que el robot entre en zonas elevadas o bajas.



D. La altura máxima para cruzar obstáculos es de 20 mm y el robot no puede entrar en habitaciones con un umbral superior a 20 mm. Puedes adquirir la Rampa de Umbral Narwal para ayudar al robot a superar obstáculos.



E. NO se coloque delante del robot, en el umbral o en pasillos estrechos para evitar omisiones.

### 3.2 Trazar mapas

Antes de limpiar una casa nueva, el robot debe explorarla y crear un mapa. Antes de la primera limpieza, puedes activar el mapeo pulsando brevemente el botón en la base o tocando [Iniciar Mapeo] en la app.

Nota:

1. Una vez creado un mapa, se puede editar en la App.
2. No mueva la estación de carga de carga una vez finalizado el mapeado, de lo contrario deberá reconstruir el mapa. Si hay un cambio en la ubicación de muebles grandes, se recomienda reconstruir el mapa.

### 3.3 Limpieza

#### Seleccione los modos de limpieza

El producto incorpora cuatro modos de limpieza: Aspirar, Trapear, Aspirar y Trapear, y Aspirar y después Trapear. Puede seleccionar y ajustar parámetros como los ciclos de limpieza, la succión y la humedad del trapeador para cada modo en la App.

#### Ajuste Freo Mind

Freo Mind es un asistente de limpieza inteligente. Cuando Freo Mind está activado, el robot ajustará de manera inteligente los parámetros de limpieza, sin necesidad de realizar ajustes manuales.

Puede seleccionar si desea activar el Modo Freo al iniciar una tarea de limpieza en la App.

#### Iniciar la tarea de limpieza

Puede iniciar el robot para la limpieza de tres formas:

- Toque [Iniciar limpieza] en la App;
- Presione brevemente el botón [Inicio/Detener] del robot para iniciar la limpieza. El robot activará el modo de aspiración por defecto.
- Pulse brevemente el botón de la base para iniciar la limpieza. El robot activará el modo de aspiración y fregado por defecto.

Nota: Puede ajustar el modo de limpieza y configurar más parámetros de limpieza en la App.

#### Pausar/reanudar la tarea actual

Puede pausar/reanudar la tarea actual de tres formas:

- Clic en [Pausa]/ [Continuar] en la App;
- Presione brevemente el robot [iniciar y detener];
- Presione brevemente el botón del dock.

#### Recogida de polvo

Cuando se inicie la tarea de aspiración, los residuos sólidos de la caja de polvo del robot se aspirarán automáticamente a la bolsa de polvo de la estación de carga.

También puede tocar la recolección de polvo en la App para iniciar la recolección de polvo manualmente.

#### Lavado del trapeador

Si se establecen múltiples tareas de trapeado, o una sola área de limpieza es grande, el robot volverá automáticamente a la estación de carga para lavar el trapeador.

El número de pasadas de trapeado y la frecuencia de retorno se pueden modificar en la App antes de que comience la limpieza, y la modificación durante la tarea de limpieza actual tendrá efecto durante la siguiente tarea.

También puedes hacer que la estación de carga multifuncional lave el trapeador:

- Haga clic en [Lavar el trapeador] en la App para limpiar el trapeador;
- Doble clic en la estación de carga [trapeador].

Nota: NO saque el robot a la fuerza cuando se esté lavando el trapeador para evitar daños en las piezas.

#### Finalizar la tarea actual

El robot regresará automáticamente a la base al finalizar la limpieza. Puedes consultar el informe de limpieza actual en la App.

Puede finalizar manualmente la tarea de las tres formas siguientes:

- Presione 2s [Fin de tarea] en la App];
- Presione brevemente el robot Home [Recordar];
- Mantenga presionado el botón del dock durante 2s.

#### Secado del trapeador

Tras el último fregado, el robot volverá a la base para lavar y secar la mopa. El tiempo de secado se puede modificar en la app.

También puede iniciar el lavado y secado del trapeador manualmente de la siguiente manera:

- Toque [Lavado y secado de trapeador] en la App;

## 4. Parámetros

### 4.1 Especificaciones

Robot (YJCC027)	Estación de carga multifuncional (YJCB027)
Dimensiones: 355*350*107,7 mm	Dimensiones 431*403,5*461,5mm
Peso: 3,7 kg	Peso: 8,4 kg
Tensión nominal: 14,4 V $\pm$ (batería de litio)	Entrada nominal: 220-240V ~, 50-60 Hz 100-127V~, 50-60Hz (La potencia nominal real se basa en la información de la placa de identificación del producto).
	Salida nominal: 20V $\pm$ 2.0A
	Potencia nominal: Carga:45W Recogida de polvo: 450W Secado:65W
<b>Wifi</b>	
Protocolo: IEEE 802.11b/g/n	
Rango de frecuencia: 2412~2472MHz	
Máx. Potencia del transmisor (EIRP): $\leq$ 20dBm	
<b>Bluetooth</b>	<b>Bluetooth</b>
Protocolo: BLE 5.0	Protocolo: BLE 5.0
Rango de frecuencia: 2402-2480MHz	Rango de frecuencia: 2402-2480MHz
Máx. Potencia del transmisor (EIRP): $\leq$ 10dBm	Máx. Potencia del transmisor (EIRP): $\leq$ 10dBm

Batería (Robot)	
Cantidad de baterías por paquete:	1 pza.
Tipo de batería:	Batería de Li-ion recargable
Tensión nominal:	14,4V $\pm$
Cantidad de celdas de batería por paquete de baterías:	8 pzas.
Capacidad nominal, energía nominal:	5000mAh, 72Wh

**Региональная доступность и совместимость**

Для обеспечения оптимальной работы пользователей и соблюдения соответствующих законов и правил продукты Narwal, официально выпущенные компанией Narwal (и дистрибьюторами, уполномоченными компанией Narwal), могут использоваться и получать послепродажное обслуживание только в стране/регионе, в котором они выпущены. Если продукт поставляется в другие страны/или регионы, вы не сможете использовать приложение Narwal Geo для привязки и управления продуктом. Чтобы получить наилучшие впечатления от продукта и обслуживания, мы рекомендуем приобретать продукцию Narwal, продаваемую на местах компаний Narwal или дистрибьюторами, уполномоченными компанией Narwal.

Во избежание сомнений, продукция Narwal, выпущенная на территории материкового Китая компанией Narwal (и дистрибьюторами, уполномоченными компанией Narwal), может использоваться и получать послепродажное обслуживание только на территории материкового Китая (за исключением регионов Гонконг, Макао и Тайвань).

# 1. Описание продукта

## 1.1 Комплект поставки

### Основные части



Робот × 1  
(Установлены пылесборник × 1, роликотая щетка × 1)

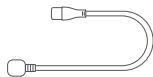


Многофункциональная док - станция × 1  
(включая основание для очистки × 1,  
бак для чистой воды × 1 и бак для грязной воды × 1)

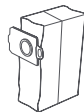
### Аксессуары



Боковая щетка с защитой от спутывания × 1



Шнур питания × 1



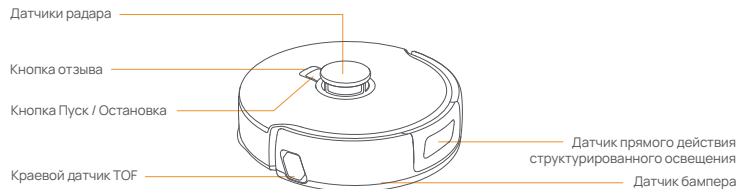
Мешок для мусора × 1



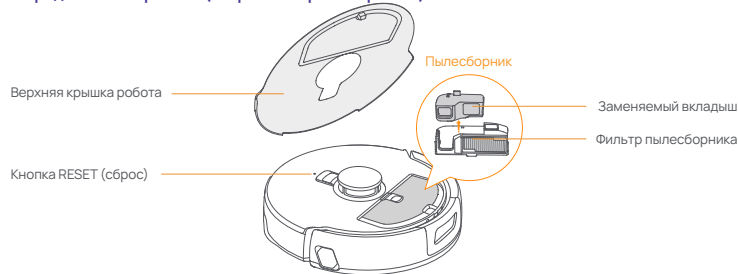
Съемный очищающий фильтр × 1

## 1.2 Аксессуары робота

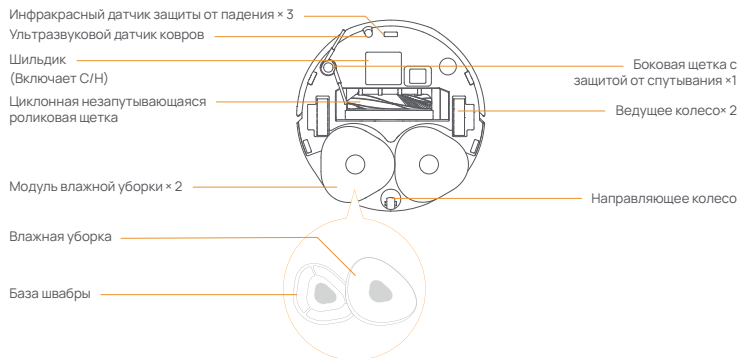
### Передняя часть робота (закрытая верхняя крышка)



### Передняя часть робота (открытая верхняя крышка)

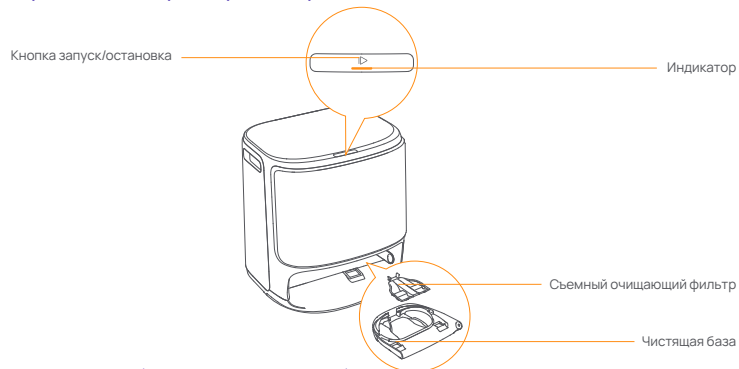


### Нижняя часть робота

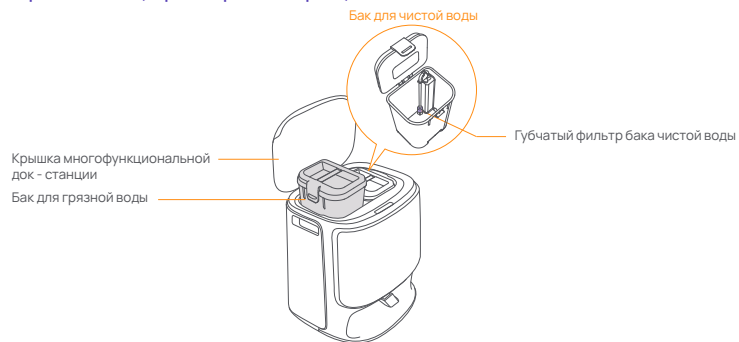


### 1.3 Многофункциональные компоненты док - станции

#### Передняя часть (верхняя крышка закрыта)



#### Передняя часть (верхняя крышка открыта)



#### Задняя часть



### 1.4 Кнопки и индикаторы

#### Кнопки робота

Кнопка	Действие	Функция
Пуск / Остановка 	Нажатие	Запуск/пауза/возобновление задачи
	Зажать на 2 с	Включение/выключение
Отзыв	Нажатие	Возврат на док - станцию
	Зажать на 2 с	Включение / выключение блокировки от детей
Сброс	Нажатие	Вход в режим сопряжения
	Зажать на 5 с	Отвязка учетной записи и очистка пользовательских данных
	Зажать на 10 с	Восстановить заводские настройки

#### Кнопка многофункциональной док - станции

Действие	Функция
Нажатие	Запуск/пауза/возобновление текущей задачи
Двойное нажатие	Остановка / отмена промывки швабры
Нажмите и удерживайте в течение 2 с	Завершение текущей задачи
Зажать на 10 с	Вход / выход из режима сопряжения
Пять нажатий	Самопроверка модуля автоматической замены воды

#### Индикаторы робота

Индикатор	Значение
Постоянный белый	Режим ожидания или работа
Переливающийся белый	Включение / сопряжение / обновление
Постоянный красный	Ошибка робота или отключение

Примечание: Сенсорная панель становится темной после отсутствия операций с ней в течение 30 секунд

#### Многофункциональные индикаторы док - станции

Индикатор	Значение
Выкл.	В режиме ожидания/сушка
Постоянный	В режиме задачи / паузы / ожидания
Пульсация	Выполняется обновление / заливка / самопроверка слива
Мигание	Аномалия/потеря связи

## 2. Подготовка перед использованием

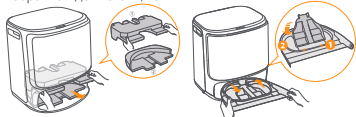
### (1) Установите боковые щетки

Плотно вдавите боковую щетку в картонный паз и установите ее на место со щелчком.



### (3) Извлеките лотки для бумаги и установите сменный очищающий фильтр

- Снимите лотки для бумаги, которые фиксируют робота внутри док - станции.
- Выньте поддон для очистки, вставьте сменный фильтр в паз поддона и нажмите на него, чтобы установить на место.
- Установите базу для чистки с установленным фильтром обратно в док - станцию.



### (5) Установка мешка для мусора

- Снимите переднюю крышку док - станции.
- Вставьте мешок для сбора пыли в паз в отмеченном направлении, пока он не достигнет дна.
- Установите переднюю панель док - станции в нужное место.



### (7) Добавить чистую воду

- Откройте бак для чистой воды и заполните чистой водой.
- Закрепите верхнюю крышку бака для воды и поместите его обратно на многофункциональную док - станцию.



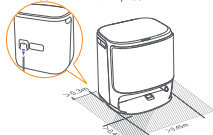
### (2) Удалите поролон для защиты от столкновений

- Приподнимите наклейку на верхней крышке, чтобы открыть верхнюю крышку робота и удалить поролон для защиты от столкновений.
- Закройте верхнюю крышку робота.



### (4) Размещение многофункциональной док - станции

- Для подключения питания, подключите шнур питания к задней панели док - базовой станции.
  - Оставьте перед док - станцией свободное пространство длиной не менее 0,45 метра, чтобы робот мог входить и выходить из док - станции.
- Советы: НЕ ставьте док - станцию рядом с источником тепла.



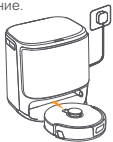
### (6) Добавьте таблетку для мытья пола

Добавьте в бак для чистой воды таблетку для мытья пола. Примечание: чистящая таблетка приобретается отдельно.



### (8) Настройки загрузки

Вставьте робота в док-станцию так, чтобы боковые щетки были направлены наружу. Док - станция подаст один звуковой сигнал, свидетельствующий об успешной зарядке, после чего робот включится и передаст голосовое сообщение.



### (9) Подключение и привязка робота в приложении

Загрузите приложение Narwal и следуйте инструкциям по подключению и привязке робота. Примечание: На странице устройства приложения нажмите "Settings" > "Device" (Настройки > Устройство), а затем нажмите кнопку "Restart Robot" (Перезапустить робота) в течение 10 секунд, чтобы включить / выключить режим энергосбережения.

— Режим энергосбережения доступен только в Северной Америке.



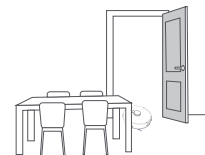
## 3. Как использовать

Перед началом работы с роботом убедитесь, что вы завершили установку и настройку многофункциональной док - станции, как указано в главе 2.

### 3.1 Организация домашней обстановки



A. Наведите порядок на полу, например, уберите разбросанные провода, тряпки, тапочки, одежду и книги.



B. Откройте двери в убираемые комнаты и расставьте мебель так, чтобы оставить как можно больше места для уборки.



C. Оставьте другие двери закрытыми и установите ограждение, чтобы предотвратить попадание робота на возвышенные или низкие участки.



D. Максимальная высота преодоления препятствий составляет 20 мм, и робот не может войти в комнаты с высотой порога более 20 мм. Вы можете приобрести пороговую рампу Narwal, которая поможет роботу преодолевать препятствия.



E. НЕ стойте перед роботом, на пороге или в узких проходах, чтобы избежать пропусков при уборке.

### 3.2 Составление карты

Прежде чем приступить к уборке нового дома, роботу необходимо изучить дом и составить карту. Перед первой уборкой можно запустить составление карты коротким нажатием кнопки на док - станции или нажатием кнопки [Start Mapping] (Запуск составления карты) в приложении.

Примечание:

- После создания карты ее можно редактировать в приложении.
- Не перемещайте зарядную станцию после создания карты, иначе вам придется перестраивать карту. Если меняется расположение крупных предметов мебели, рекомендуется перестроить карту.

### 3.3 Уборка

#### Выбор режимов уборки

Изделие имеет четыре встроенных режима уборки: пылесос, влажная уборка, пылесос и влажная уборка, пылесос, затем влажная уборка. В приложении можно выбрать и настроить такие параметры, как циклы уборки, всасывание и влажность швабры для каждого режима.



#### Установить Freo Mind

Freo Mind – это интеллектуальный помощник в уборке. При включении Freo Mind робот самостоятельно регулирует параметры уборки, не требуя ручных настроек.

Вы можете выбрать, включать ли Freo Mode при запуске задачи уборки в приложении;

#### Запуск задачи по уборке




Запустить робота на уборку можно тремя следующими способами:

- Нажмите  [Start Cleaning] (Начать уборку) в приложении;
- Нажмите кнопку  Start/Stop (Запуск / Остановка) на роботе, чтобы начать уборку. По умолчанию робот активирует режим пылесоса;
- Нажмите кнопку на док-станции, чтобы начать уборку. По умолчанию робот активирует режим пылесоса и влажной уборки;

Примечание: в приложении можно настроить режим уборки и задать другие параметры.

#### Пауза/возобновление текущей задачи

Приостановить/возобновить выполнение текущей задачи можно тремя способами:

- Нажмите  [Pause]/ [Resume] (Пауза / Возобновить) в приложении;
- Нажмите кнопку  [Start/Stop] (Запуск / Остановка)
- Нажмите кнопку док-станции.

#### Сбор пыли

После начала уборки твердые отходы из пылесборника робота автоматически попадают в мешок для сбора пыли на зарядной док-станции.



Чтобы запустить сбор пыли вручную, можно также нажать сбор пыли в приложении.

#### Мойка швабры

Если задано несколько задач по уборке или одна зона уборки велика, робот автоматически вернется в док, чтобы помыть швабру.

Количество проходов и возвратов в рамках влажной уборки может быть изменено в приложении до начала уборки, и изменение, сделанное во время текущей уборки, вступит в силу во время следующей.

Многофункциональная док-станция также позволяет мыть швабру:



- Нажмите  [Мойка швабры] в приложении;
- Дважды нажмите на доке  [mop] (швабра).

Примечание: во избежание повреждения деталей НЕ вытаскивайте робот с усилием, когда идет процесс мойки швабры.

#### Завершение текущей задачи

По окончании уборки робот самостоятельно перемещается обратно к док-станции. В приложении можно просмотреть текущий отчет об уборке.

Завершить задание вручную можно следующими тремя способами:

- В течение 2 сек нажимайте кнопку  [Task End] (задача завершена) в приложении];
- Нажмите кнопку робота  Home [Recall] (Отзыв);
- Нажмите и удерживайте кнопку док-станции в течение 2 с.

#### Сушка швабры

После последнего прогона в рамках влажной уборки робот возвращается на док-станцию для мойки и сушки швабры. Время сушки может быть изменено в приложении.

Запустить процесс промывки и сушки швабры вручную также можно следующим способом:

- Нажмите  [Mop Washing & Drying] (Мойка и сушка швабры) в приложении;

## 4. Параметры

### 4.1 Характеристики

<b>Робот (YJCC027)</b>	<b>Многофункциональная док - станция (YJCB027)</b>
Габариты: 355*350*107,7 мм	Габариты: 431*403,5*461,5мм
Вес: 3,7 кг	Вес: 8,4 кг
Номинальное напряжение: 14,4 В--- (литиевый аккумулятор)	Номинальный вход: 220-240 В~, 50-60 Гц 100-127 В~, 50-60Гц (Фактическая номинальная мощность основана на информации на паспортной табличке продукта.)
	Номинальный выход: 20 В--- 2.0 A
	Номинальная мощность: Зарядка: 45 Вт Сбор пыли: 450 Вт Сушка: 65 Вт
<b>Wifi (Робот+Станция)</b>	
Протокол: IEEE 802.11b/g/n	
Диапазон частот: 2412~2472 МГц	
Макс. Мощность передатчика (EIRP): ≤20 дБм	
<b>Bluetooth</b>	<b>Bluetooth</b>
Протокол: BLE 5.0	Протокол: BLE 5.0
Диапазон частот: 2402-2480 МГц	Диапазон частот: 2402-2480 МГц
Макс. Мощность передатчика (EIRP): ≤10 дБм	Макс. Мощность передатчика (EIRP): ≤10 дБм

<b>Аккумулятор (робот)</b>	
Количество аккумуляторных блоков в упаковке:	1 шт
Тип аккумулятора:	Перезаряжаемый литий ионный аккумулятор
Номинальное напряжение:	14.4V ---
Количество элементов питания в одной упаковке:	8 шт
Номинальная емкость, номинальная энергия:	5000 мАч, 72 Втч

**Bölgesel Kullanılabilirlik ve Uyumluluk**

En iyi kullanıcı deneyimini ve ilgili yasa ve düzenlemelere uyumu sağlamak için satış sonrası hizmet ve kullanımı, Narwal'ın ürünlerini resmi olarak piyasaya sürdüğü ülke veya bölgeyle (veya Narwal tarafından yetkilendirilen distribütörlerle) sınırlıdır. Ürün başka ülke veya bölgelere gönderilirse Narwal Freo Uygulaması kullanılarak başlatıp çalıştırılması mümkün olmayabilir. En iyi ürün ve hizmet deneyimi için Narwal ürünlerini bölgenizdeki yetkili distribütör veya perakendecilerden satın almanızı öneririz.

Çin Ankarasında dağıtılan ve satış sonrası hizmet için erişilen Narwal ürünlerinin, Hong Kong, Makao ve Tayvan hariç olmak üzere, yetkili distribütörler ve Çin Ankarası ile sınırlı olduğu açıkça belirtiliyor.

# 1. Ürün tanıtımı

## 1.1 Kontrol listesi

### Ana parçalar



Robot x1  
(Toz toplama kutusu x1, rulo fırça x1 takılı)

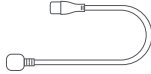


Çok işlevli şarj istasyonu x1  
(Temiz taban x1, temiz su tankı x1 ve kirli su tankı x1 dahil)

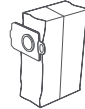
### Aksesuarlar



Dolaşmayı önleyici yan fırça x1



Güç kablosu x1



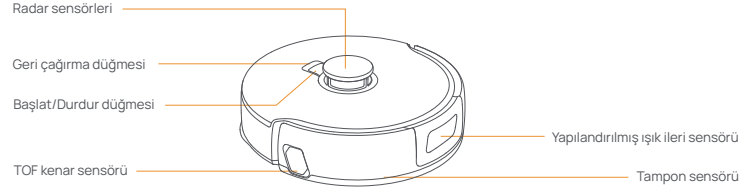
Toz Torbası x1



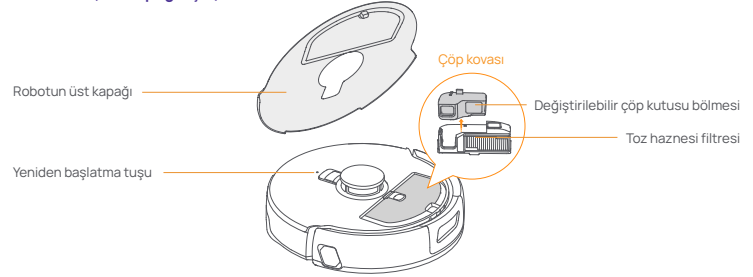
Değiştirilebilir temizleme filtresi x1

## 1.2 Robot Aksesuarı

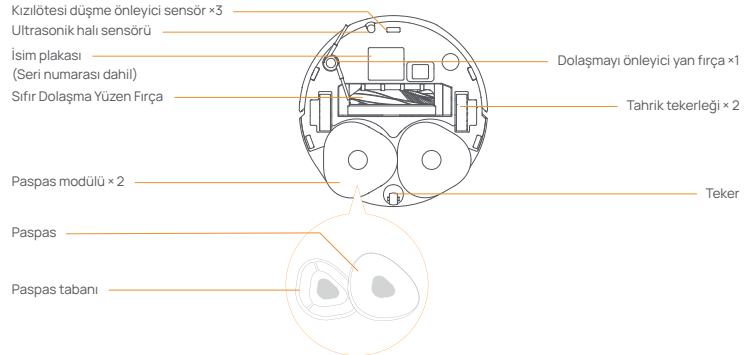
### Robot ön (üst kapağı kapatın)



### Robot Ön (üst kapağı açın)

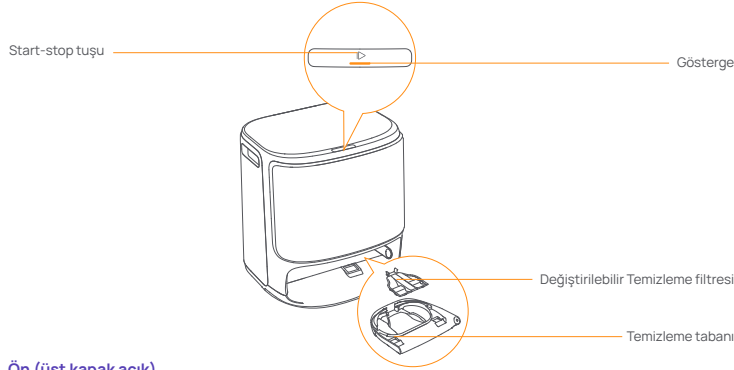


### Robotun alt kısmı

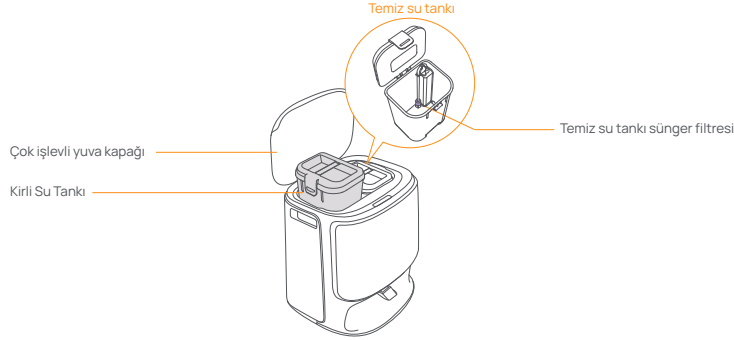


### 1.3 Çok işlevli yuva bileşenleri

#### Ön (üst kapak kapalı)



#### Ön (üst kapak açık)



#### Geri



### 1.4 Düğmeler ve göstergeler

#### Robot düğmeleri

Düğme	Aksiyon	İşlev
Başlat/Durdur ⏪	Kısa basış 2 saniye basılı tutun	Başlatma/duraklatma/devam etme görevi Açık/Kapalı
Geri çağırma 🏠	Kısa basış 2 saniye basılı tutun	Şarj istasyonuna geri dön Çocuk Kilidini Açma/Kapatma
Sıfırla •	Kısa basış 5 saniye boyunca basılı tutun 10 saniye boyunca basılı tutun	Eşleştirme moduna girin Hesabın bağlantısını kaldırın ve kullanıcı verilerini temizleyin Fabrika ayarlarını geri yükleyin

#### Çok işlevli yuva düğmesi

Aksiyon	İşlev
Kısa basış	Geçerli görevi başlatma/duraklatma/devam ettirme
Çift tıklama	Paspas yıkamayı başlat/iptal et
2s uzun basın	Mevcut görevi sonlandır
10 saniye basılı tutun	Eşleştirme moduna girin/çıkın
Beş klik	Otomatik Su Değişim Modülü Kendi Kendine Kontrol

#### Robot Işık Etkisi

Gösterge	Anlam
Sabit beyaz	Beklemede veya çalışıyor
Beyaz nefes	Açma/Eşleştirme/Güncelleme
Sabit Kırmızı	Robot hatası veya bağlantısı kesildi

Not: 30 saniye boyunca herhangi bir işlem yapılmadığında dokunmatik panel kararır.

#### Çok işlevli yuva göstergeleri

Gösterge	Anlam
Kapalı	Boşta/kurutma
Sabit	Görev/Görev duraklatma/Bekleme modunda
Nefes al	Kendi kendini test etme/yükseltme
Flaş	Anormal orta/kayıp



### 3.3 Temizleme

#### Temizleme modlarını seçin

Ürüne dört temizleme modu entegre edilmiştir: süpürme, paspas, süpürme ve paspas ve süpürme sonra paspas Uygulama, kullanıcıların her mod için emme, temizleme döngüleri ve paspas nemi gibi parametreleri seçip ayarlayabilirsiniz.



#### Freo Mind'i Ayarla

Freo Mind akıllı bir temizlik asistanıdır. Freo Mind açıldığında robot, manuel ayara gerek kalmadan temizlik parametrelerini otomatik olarak ayarlayacaktır.

Uygulamada bir temizlik görevi başlattığınızda Freo Modunu etkinleştirip etkinleştirmeyeceğinizi seçebilirsiniz.

#### Temizleme görevine başlayın



Robotu temizlik için aşağıdaki üç şekilde başlatabilirsiniz:

- Uygulamada  [Temizliğe Başla] düğmesine dokunun;
- Temizliği başlatmak için robot üzerindeki  [Başlat/Durdur] düğmesine kısa basın. Robot varsayılan olarak Vakum Modunu etkinleştirecektir;
- Temizliğe başlamak için yuva üzerindeki düğmeye kısa süreli basın. Robot varsayılan olarak Vakum ve Paspas Modunu etkinleştirecektir;

Not: Uygulamada temizleme modunu ayarlayabilir ve daha fazla temizleme parametresi ayarlayabilirsiniz.

#### Geçerli görevi duraklatın/devam ettirin

Geçerli görevi üç şekilde duraklatabilir/devam ettirebilirsiniz:

- Uygulamada  [Duraklat]/ [Devam Et] düğmesine dokunun;
-  [Başlat/Durdur] düğmesine kısa basın
- Yuva düğmesine kısa basın.

#### Toz toplama

Vakumlama görevi başlatıldığında robot toz kutusundaki katı atıklar otomatik olarak şarj istasyonundaki toz torbasına vakumlanacaktır.

Ayrıca, toz toplama işlemini manuel olarak başlatmak için uygulamada toz toplamaya dokunabilirsiniz.

#### Paspas yıkama

Birden fazla paspas görevi ayarlanmışsa veya tek bir temizleme alanı büyükse, robot paspası yıkamak için otomatik olarak iskeleye geri dönecektir.

Temizleme işlemlerinin sayısı ve geri dönüş sıklığı, temizlik başlamadan önce Uygulamada değiştirilebilir ve mevcut temizlik görevi sırasında yapılan değişiklik, bir sonraki görev sırasında etkili olur.

Çok işlevli rihtmin paspası yıkamasını da sağlayabilirsiniz:



- Paspası temizlemek için uygulamada  [Paspas] 'a tıklayın;
- Yuva  [paspasına]] çift tıklayın.

Not: Paspas yıkama işlemi sırasında robotu zorla dışarı çekmeyin, aksi takdirde parçalar zarar görebilir.

#### Mevcut görevi sonlandır

Temizlik sona erdiğinde robot kendi kendine yuvaya geri dönecektir. Mevcut temizlik raporunu uygulamada görüntüleyebilirsiniz.

Görevi aşağıdaki üç yolla manuel olarak sonlandırabilirsiniz:

- Uygulamada 2 saniye  [Görev Sonu] düğmesine basın];
- Robotun  Home [Geri Çağır] düğmesine kısa basın];
- Kendi kendini temizleyen şarj istasyonu tuşlarına uzun basın 2s.

#### Paspas Kurutma

Son paspaslama işleminin ardından robot, paspas yıkama ve kurutma işlemi için istasyona geri dönecektir. Kuruma süresi uygulama üzerinden değiştirilebilir.

Ayrıca paspas yıkama ve kurutma işlemlerini manuel olarak aşağıdaki yöntemle başlatabilirsiniz:

- Uygulamada  [Paspas Yıkama ve Kurutma] düğmesine dokunun;

## 4. Parametreler

### 4.1 Özellikler

Robot (YJCC027)	Çok Fonksiyonlu Yuva (YJCB027)
Boyutlar: 355*350*107,7 mm	Boyutlar: 431*403,5*461,5mm
Ağırlık:3,7 kg	Ağırlık: 8,4 kg
Nominal voltaj: 14,4V--- (lityum pil)	Nominal giriş: 220-240V ~, 50-60 Hz 100-127V~, 50-60Hz (Gerçek nominal çıkış, ürün isim plakası bilgilerine dayanmaktadır.) Nominal çıkış: 20V--- 2.0A
	Anma gücü: Şarj: 45W Toz toplama: 450W Kurutma: 65W
<b>Wi-Fi (robot)</b>	
Protokol: IEEE 802.11b/g/n	
Frekans Aralığı: 2412-2472	
MHz Maks. Verici Gücü (EIRP): ≤20 dBm	
<b>Bluetooth</b>	<b>Bluetooth</b>
Protokol: BLE 5.0	Protokol: BLE 5.0
Frekans Aralığı: 2402-2480MHz	Frekans Aralığı: 2402-2480MHz
Maks. Verici Gücü (EIRP): ≤10dBm	Maks. Verici Gücü (EIRP): ≤10dBm

Pil (Rotbot)	
Pil Paketi Paket Başına Adedi:	1 adet
Pil Türü:	Şarj Edilebilir Li-ion Pil
Nominal Gerilim:	14,4V ---
Pil Paketi Başına Pil Hücresi Sayısı:	8 adet
Nominal Kapasite, Nominal Enerji:	5000 mAh, 72 Wh

**Dostępność i kompatybilność regionalna**

Aby zapewnić optymalne wrażenia użytkownika i zgodność z odpowiednimi przepisami prawa i regulacjami, produkty oficjalnie sprzedawane przez Narwal (i dystrybutorów autoryzowanych przez Narwal) mogą być używane i uzyskać obsługę posprzedażową tylko w kraju/regionalu, w którym zostały wydane. Jeśli produkt zostanie wysłany do innego kraju lub regionu, może nie być możliwe korzystanie z aplikacji Narwal Freeo w celu powiązania i obsługi produktu. Aby uzyskać najlepszą jakość produktu i obsługi, zalecamy zakup produktów Narwal sprzedawanych lokalnie przez Narwal lub dystrybutorów autoryzowanych przez Narwal.

W celu uniknięcia wątpliwości, produkty Narwal sprzedawane w Chinach kontynentalnych przez firmę Narwal (i dystrybutorów autoryzowanych przez Narwal) mogą być używane i objęte obsługą posprzedażową wyłącznie w Chinach kontynentalnych (z wyłączeniem regionów Hongkongu, Makau i Tajwanu).

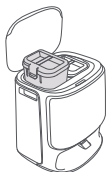
# 1. Wprowadzenie do produktu

## 1.1 Lista kontrolna

### Główne części



Robot × 1  
(Pojemnik na kurz × 1, zainstalowana szczotka walcowa × 1)

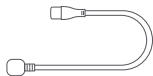


Wielofunkcyjna stacja dokująca × 1  
(w tym podstawa czyszcząca × 1, zbiornik czystej wody × 1, zbiornik brudnej wody × 1)

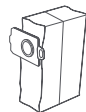
### Akcesoria



Szczotka boczna zapobiegająca splątaniu × 1



Przewód zasilający × 1



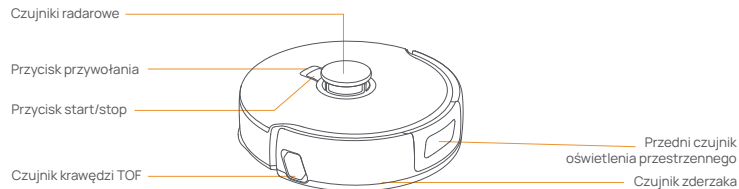
Worek na kurz × 1



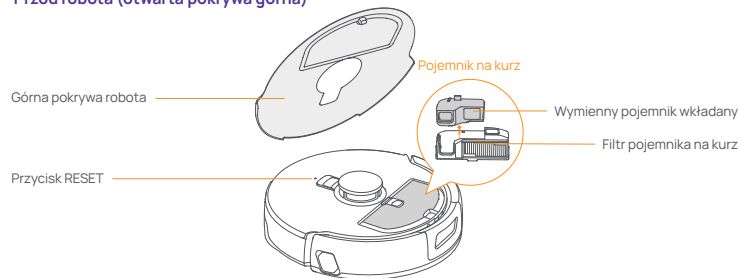
Wymienny filtr czyszczący × 1

## 1.2 Akcesoria robota

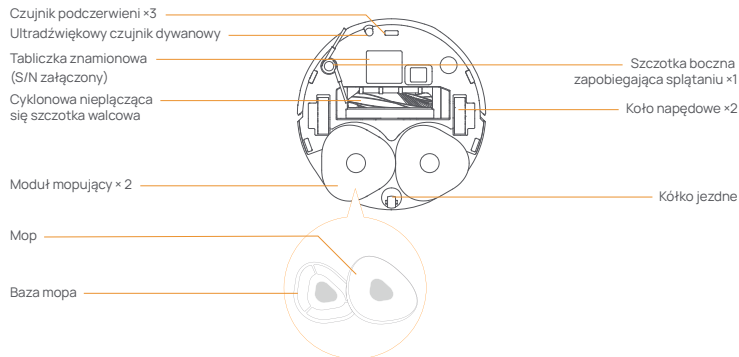
### Przód robota (zamknięta pokrywa górna)



### Przód robota (otwarta pokrywa górna)

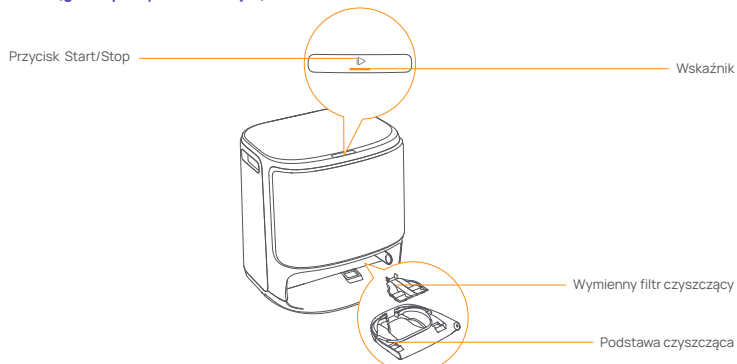


### Spód robota

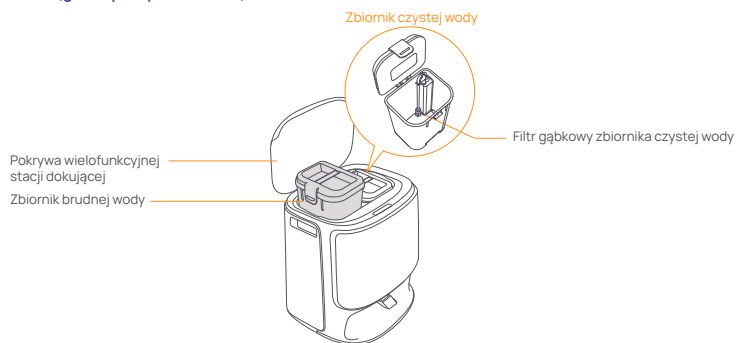


### 1.3 Komponenty wielofunkcyjnej stacji dokującej

#### Przód (górną pokrywa zamknięta)



#### Przód (górną pokrywa otwarta)



#### Tył



### 1.4 Przyciski i wskaźniki

#### Przyciski robota

Przycisk	Działanie	Funkcja
Start/Stop	Krótkie naciśnięcie	Rozpoczęcie/wstrzymanie/wznowienie zadania
	Naciśnij i przytrzymaj przez 2s	Wł/Wył
Przywołaj	Krótkie naciśnięcie	Powrót do stacji dokującej
	Naciśnij i przytrzymaj przez 2s	Włączanie/wyłączanie blokady rodzicielskiej
Reset	Krótkie naciśnięcie	Wejdz w tryb parowania
	Naciśnij i przytrzymaj przez 5s	Rozłącz połączenie konta i wyczyść dane użytkownika
	Naciśnij i przytrzymaj przez 10s	Przywróć ustawienia fabryczne

#### Przycisk wielofunkcyjnej stacji dokującej

Działanie	Funkcja
Krótkie naciśnięcie	Uruchomienie/wstrzymanie/wznowienie bieżącego zadania
Kliknij dwukrotnie	Start/anulowanie mycia mopem
Naciśnij i przytrzymaj przez 2 sekundy	Zakończ bieżące zadanie
Naciśnij i przytrzymaj przez 10s	Wejście/wyjście z trybu parowania
Pięć kliknięć	Autodiagnostyka modułu automatycznej wymiany wody

#### Wskaźniki robota

Wskaźnik	Znaczenie
Biały	Tryb gotowości lub pracy
Migający biały	Włączanie/parowanie/aktualizacja
Stały czerwony	Błąd robota lub rozłączenie

Uwaga: Panel dotykowy gaśnie po 30 sekundach bezczynności.

#### Wskaźniki wielofunkcyjnej stacji dokującej

Wskaźnik	Znaczenie
WYŁ	Bezczynność/suszenie
Światło stałe	W trybie zadania/wstrzymania/gotowości
Pulsowanie	Trwa aktualizacja / ponowne napełnianie / autotest rozładowania
Miganie	Błąd/rozłączenie

## 2. Przygotowanie przed użyciem

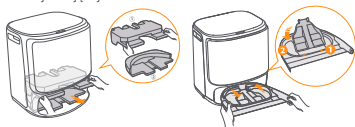
### (1) Zamontować szczotki boczne

Mocno wcisnąć szczotkę boczną do gniazda karty i zainstalować ją na miejscu z kliknięciem.



### (3) Usunąć wsparcie bufora i zainstalować zastępczy ekran czyszczący.

- Wyjmij wsparcie buforowe stałego robota w stacji ładującej.
- Wyjmij tacę czyszczącą, zatrzasnij wymienny filtr w szczelnie tacy i dociśnij go, aby zainstalować go na miejscu.
- Ponownie zainstaluj czystą podstawę z filtrem zainstalowanym w stacji ładującej.



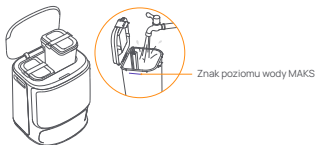
### (5) Instalacja worka na kurz

- Zdejmij przednią pokrywę stacji dokującej.
- Włożyć worek na kurz do szczytelnym kierunku, aż znajdzie się na dole.
- Zainstaluj panel przedni stacji dokującej w odpowiednim miejscu.



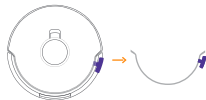
### (7) Dodaj czystą wodę

- Otworzyć zbiornik czystej wody i napełnić go.
- Proszę zamocować górną pokrywkę zbiornika na wodę i włożyć go z powrotem do wielofunkcyjnej stacji dokującej.



### (2) Usunąć piankę antykolizyjną

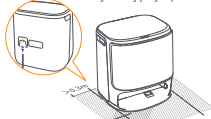
- Podnieść naklejkę na górnej pokrywie tak, aby otworzyć górną pokrywkę robota i usunąć piankę antykolizyjną.
- Zamknąć górną pokrywkę robota.



### (4) Umieszczenie wielofunkcyjnej stacji dokującej

- Podłącz przewód zasilający z tyłu stacji dokującej, aby podłączyć zasilanie.
- Pozostawić otwartą przestrzeń o długości co najmniej 0,45 metra przed stacją dokującą, aby robot mógł do niej wyjechać z niej wyjechać.

Wskazówki: NIE umieszczać stacji dokującej w pobliżu źródła ciepła.



### (6) Dodać tabletkę do czyszczenia podłóg

Dodać tabletkę do czyszczenia podłóg do zbiornika czystej wody.

Uwaga: Tabletkę czyszczącą należy zakupić osobno.



### (8) Ustawienia uruchamiania

Wsuń robota do stacji dokującej bocznymi szczotkami skierowanymi na zewnątrz. Stacja dokująca wyda jeden sygnał dźwiękowy, aby wskazać, że ładowanie zakończyło się pomyślnie, a robot włączy się i wyświetli komunikat głosowy.



### (9) Połącz i powiąż robota w aplikacji

Pobrać aplikację Narwal i postępować zgodnie z instrukcjami tak, aby podłączyć i powiązać robota. Uwaga: Na stronie urządzenia aplikacji proszę nacisnąć „Ustawienia” > „Urządzenie”, a następnie przycisk „Uruchom ponownie robota” przez 10 sekund, aby włączyć/wyłączyć tryb oszczędzania energii. — Tryb oszczędzania energii jest dostępny tylko w Ameryce Północnej.



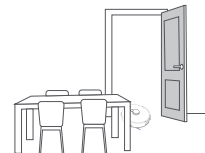
## 3. Jak używać

Przed rozpoczęciem korzystania z robota należy upewnić się, że instalacja i konfiguracja wielofunkcyjnej stacji dokującej zostały zakończone jak podano w rozdziale 2.

### 3.1 Organizacja środowiska domowego



A. Uprzątnąć bałagan na podłodze, np. porozrzucone kable, szmaty, kaptcie, ubrania i książki.



B. Otworzyć drzwi pomieszczeń do sprzątania i ustawić meble tak, aby pozostawić jak najwięcej miejsca do sprzątania.



C. Pozostawić inne drzwi zamknięte i zainstalować ogrodzenie tak, aby uniemożliwić robotowi wjazd na podwyższone lub niskie obszary.



E. NIE stawać przed robotem, na progu lub w wąskich przejściach, aby uniknąć przeoczenia.



D. Maksymalna wysokość pokonywania przeszkód wynosi 20 mm, a robot nie może wjeżdżać do pomieszczeń, w których wysokość progu przekracza 20 mm. Można zakupić rampę progową Narwal, aby pomóc robotowi pokonywać takie przeszkody.

### 3.2 Mapowanie

Przed rozpoczęciem czyszczenia nowego domu robot musi zbadać dom i utworzyć mapę. Przed pierwszym czyszczeniem można uruchomić mapowanie, naciskając krótko przycisk [Start/Stop] na stacji bazowej lub naciskając „Rozpocznij mapowanie” w aplikacji.

Uwaga:

1. Po utworzeniu mapy można ją edytować w aplikacji.
2. Nie przesuwaj stacji dokującej po zakończeniu mapowania, w przeciwnym razie konieczne będzie przebudowanie mapy. W przypadku zmiany położenia dużych mebli również zaleca się przebudowanie mapy.

### 3.3 Czyszczenie

#### Wybór trybów czyszczenia

Produkt posiada cztery wbudowane tryby czyszczenia: Odkurzanie, mopowanie, odkurzanie z mopowaniem oraz odkurzanie i mopowanie. W aplikacji można wybrać i dostosować parametry, takie jak cykle czyszczenia, ssanie i wilgotność mopa dla każdego trybu.



#### Ustaw Freo Mind

Freo Mind to inteligentny asystent sprzątania. Po włączeniu Freo Mind robot inteligentnie dostosuje parametry czyszczenia, bez konieczności ręcznego ustawiania.

Możesz wybrać, czy chcesz aktywować tryb Freo Mind podczas uruchamiania zadania czyszczenia w aplikacji.

#### Rozpoczęcie zadania czyszczenia




Robota można uruchomić na trzy sposoby:

- Naciśnij  [Rozpocznij czyszczenie] w aplikacji;
- Naciśnij krótko przycisk  [Start/Stop] na stacji bazowej, aby rozpocząć czyszczenie. Robot domyślnie aktywuje tryb odkurzania i mopowania;
- Krótko naciśnij przycisk na stacji dokującej, aby rozpocząć czyszczenie. Robot domyślnie aktywuje tryb odkurzania i mopowania;

Uwaga: W aplikacji można dostosować tryb czyszczenia i ustawić więcej parametrów czyszczenia.

#### Pauza/wznowienie bieżącego zadania

Pauzę/wznowienie bieżącego zadania można przeprowadzić na trzy sposoby:

- Naciśnij  [Pauza]/  [Wznów] w aplikacji;
- Naciśnij krótko przycisk  [Start/Stop].
- Krótko naciśnij przycisk stacji dokującej.

#### Zbieranie kurzu

Po rozpoczęciu odkurzania odpady stałe znajdujące się w pojemniku na kurz robota zostaną automatycznie odesłane do worka na kurz w stacji dokującej.



Można także nacisnąć przycisk zbierania kurzu w aplikacji, aby uruchomić zbieranie kurzu ręcznie.

#### Czyszczenie mopa

Jeśli robot jest ustawiony na wielokrotne mopowanie lub obszar do czyszczenia jest duży, robot automatycznie powróci do stacji dokującej w celu umycia mopa.

Liczbę cykli mopowania i częstotliwość powrotu można zmodyfikować w aplikacji przed rozpoczęciem czyszczenia, a modyfikacja podczas bieżącego zadania czyszczenia będzie obowiązywać podczas następnego zadania.

Wielofunkcyjną stację dokującą można również wykorzystać do mycia mopa:



- Kliknij  [Mycie mopa] w aplikacji;
- Kliknij dwukrotnie  [mopowanie] na stacji dokującej.

Uwaga: NIE wyciągać robota na siłę podczas czyszczenia mopa, aby uniknąć uszkodzenia jego części.

#### Zakończ bieżące zadanie

Po zakończeniu czyszczenia robot samodzielnie powróci do stacji dokującej. W aplikacji można wyświetlić bieżący raport czyszczenia.

Zadanie można zakończyć ręcznie na trzy poniższe sposoby:

- Naciśnij 2s  [Koniec zadania] w aplikacji];
- Krótko naciśnij przycisk robota  Home [Przywołaj];
- Naciśnij i przytrzymaj przycisk stacji dokującej przez 2 sekundy.

#### Suszenie mopa

Po zakończeniu ostatniego mopowania robot powróci do stacji dokującej w celu umycia i wysuszenia mopa. Czas suszenia można modyfikować w aplikacji.

Czyszczenie i suszenie mopa można również rozpocząć ręcznie w następujący sposób:

- Naciśnij  [Mycie i suszenie mopa] w aplikacji;

## 4. Parametry

### 4.1 Specyfikacje

Robot (YJCC027)	Wielofunkcyjna stacja dokująca (YJCB027)
Wymiary: 355*350*107,7mm	Wymiary: 431*403,5*461,5mm
Waga: 3,7 kg	Waga: 8,4 kg
Napięcie znamionowe: 14,4V===(bateria litowa)	Wejście znamionowe: 220-240V ~, 50-60 Hz 100-127V ~, 50-60Hz (Rzeczywista moc znamionowa jest oparta na informacjach z tabliczki znamionowej produktu.) Wyjście znamionowe: 20V=== 2,0A Moc znamionowa: Ładowanie: 45W Zbieranie kurzu: 450W Suszenie: 65W
Wi-Fi (robot)	Bluetooth
Protokół: IEEE 802.11b/g/n	Protokół: BLE 5.0
Zakres częstotliwości: 2412-2472MHz	Zakres częstotliwości: 2402-2480 MHz
Maks. moc nadajnika (EIRP): ≤20dBm	Maks. moc nadajnika (EIRP): ≤10dBm

Bateria (Robot)	
Ilość akumulatorów w opakowaniu:	1 szt
Typ baterii:	akumulator litowo-jonowy
Napięcie nominalne:	14,4V ===
Ilość ogniw akumulatorowych w zestawie akumulatorowym:	8 szt
Pojemność znamionowa, energia znamionowa:	5000 mAh, 72 Wh

**Tình Khả Dụng Tại Khu Vực và Độ Tương Thích**

Để đảm bảo trải nghiệm người dùng tốt nhất cũng như tuân thủ luật pháp và quy định hiện hành, các sản phẩm của Narwal chính thức phát hành bởi Narwal (và các nhà phân phối do Narwal ủy quyền) chỉ có thể sử dụng và nhận dịch vụ sau bán hàng tại quốc gia/khu vực nơi sản phẩm được bán ra. Nếu sản phẩm được vận chuyển đến các quốc gia hoặc khu vực khác, quý vị có thể không thể sử dụng ứng dụng Narwal Free để liên kết và vận hành sản phẩm. Để có được trải nghiệm sản phẩm và dịch vụ tốt nhất, chúng tôi khuyến nghị quý vị mua các sản phẩm của Narwal được bán bởi Narwal hoặc các nhà phân phối do Narwal ủy quyền tại địa phương.

Để tránh nghi ngờ, các sản phẩm của Narwal được Narwal (và các nhà phân phối do Narwal ủy quyền) phát hành tại Trung Quốc Đại Lục chỉ có thể sử dụng và nhận dịch vụ sau bán hàng ngay trong Trung Quốc Đại Lục (không bao gồm các khu vực Hồng Kông, Ma Cao và Đài Loan).

# 1. Giới Thiệu Sản Phẩm

## 1.1 Danh mục

### Bộ phận chính



Robot x 1

(Đã lắp đặt hộp thu gom bụi x 1, chổi quét x 1)



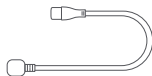
Đế đa chức năng x 1

(Bao gồm đế vệ sinh x 1, bình nước sạch x 1, và bình nước bẩn x 1)

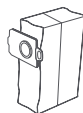
### Phụ kiện



Bàn chải bên chống rơi x 1



Dây nguồn x 1



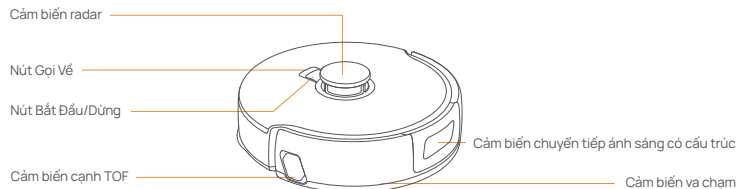
Túi rác x 1



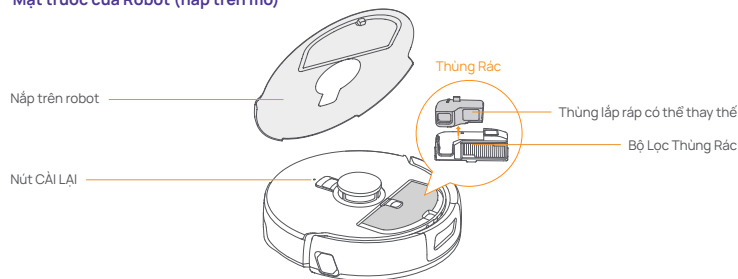
Bộ lọc vệ sinh có thể thay thế x 1

## 1.2 Phụ kiện robot

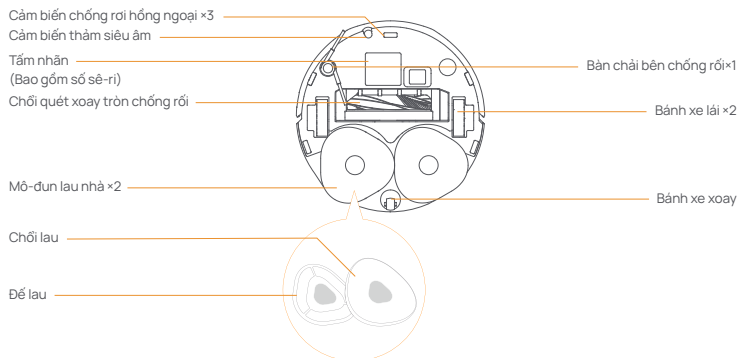
### Mặt trước của Robot (nắp trên đóng)



### Mặt trước của Robot (nắp trên mở)

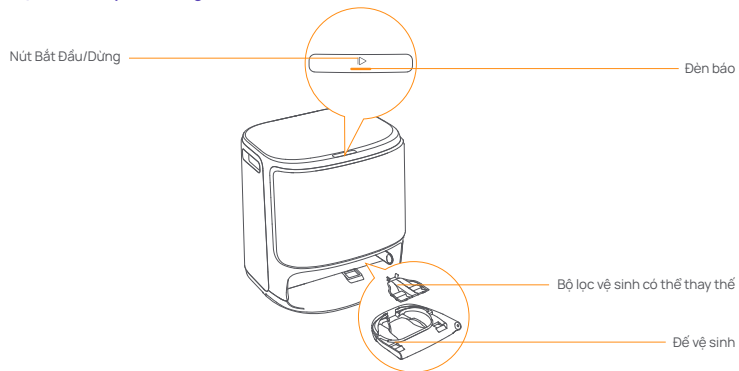


### Phần đáy của robot

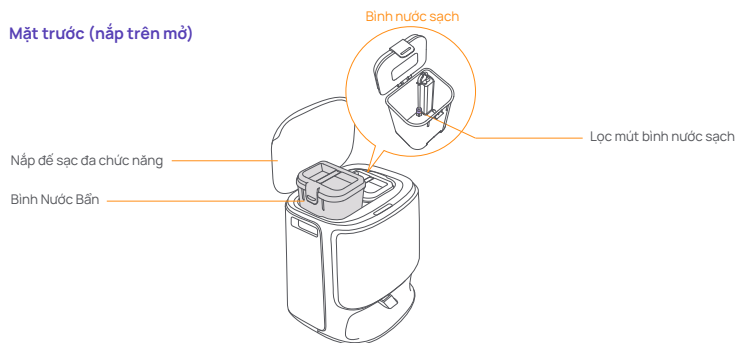


### 1.3 Linh kiện để sạc đa chức năng

#### Mặt trước (nắp trên đóng kín)



#### Mặt trước (nắp trên mở)



#### Mặt sau



### 1.4 Các nút và đèn báo

#### Nút robot

Nút	Hành động	Chức năng
Bắt Đầu/Dừng ⏪	Nhấn nhanh Nhấn và giữ 2 giây	Bắt Đầu/Tạm Dừng/Tiếp Tục Nhiệm Vụ Bật/Tắt
Gọi Về	Nhấn nhanh Nhấn và giữ 2 giây	Trở về đế Bật/Tắt Khóa Trẻ Em
Cài Lại	Nhấn nhanh Nhấn và giữ 5 giây Nhấn và giữ trong 10 giây	Vào chế độ ghép nối Hủy liên kết tài khoản và xóa dữ liệu người dùng Khôi phục cài đặt gốc

#### Nút để sạc đa chức năng

Hành động	Chức năng
Nhấn nhanh	Bắt đầu/tạm dừng/tiếp tục nhiệm vụ hiện tại
Nhấp đúp	Bắt đầu/hủy việc giặt chổi lau
Nhấn và giữ 2 giây	Kết thúc nhiệm vụ hiện tại
Nhấn và giữ 10 giây	Vào/thoát chế độ ghép nối
Nắm lần nhấp	Tự Kiểm Tra Mô-đun Đổi Nước Tự Động

#### Đèn báo robot

Đèn báo	Ý nghĩa
Sáng trắng ổn định	Chế độ chờ hoặc hoạt động
Nhấp nháy trắng	Bật nguồn/Ghép nối/Đang cập nhật
Màu Đỏ Ổn Định	Robot bị lỗi hoặc bị ngắt kết nối

Lưu ý: Bảng cảm ứng sẽ tối đi sau khi không thao tác trong 30 giây.

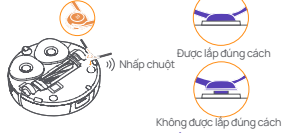
#### Đèn báo để sạc đa chức năng

Đèn báo	Ý nghĩa
Tắt	Không hoạt động/sấy khô
Ổn định	Đang làm nhiệm vụ/tạm dừng/chế độ chờ
Nhấp nháy	Đang tiến hành cập nhật/đổ đầy/xả
Nhảy liên tục	Lỗi/ngắt kết nối

## 2. Chuẩn Bị Trước Khi Sử Dụng

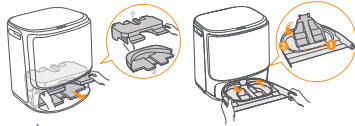
### (1) Lắp chổi bên

Nhấn mạnh chổi cạnh vào khe cắm thẻ và lắp đặt vào đúng vị trí khi nghe thấy tiếng "cách".



### (3) Tháo các khay giấy và lắp bộ lọc vệ sinh có thể thay thế

- Tháo các khay giấy cố định robot bên trong để sạch.
- Lấy khay vệ sinh ra, kẹp bộ lọc có thể thay thế vào khe của khay và ấn xuống để lắp vào đúng vị trí.
- Đặt để làm sạch có bộ lọc vệ sinh đã được lắp trở lại để sạch.



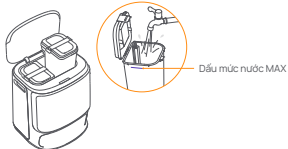
### (5) Lắp túi rác

- Tháo nắp trước của đế.
- Lắp túi rác vào khe theo hướng được đánh dấu cho đến khi chạm đáy.
- Lắp mặt trước của đế sạch đúng vị trí.



### (7) Thêm nước sạch

- Mở bình nước sạch và đổ nước sạch vào.
- Vui lòng đóng chặt nắp trên của bình chứa nước và đặt lại vào đế sạch da chức năng.



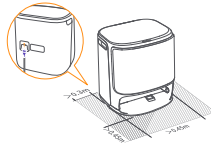
### (2) Gỡ nút chống va chạm

- Nhấc nhân dẫn nắp trên để mở nắp trên robot và gỡ nút chống va chạm.
- Đóng nắp trên của robot.



### (4) Đặt để sạch da chức năng

- Cắm dây nguồn vào mặt sau của đế sạch để kết nối nguồn điện.
  - Chứa một khoảng trống dài ít nhất 0,45 mét trước đế robot có thể ra vào để sạch.
- Mẹo: KHÔNG đặt để sạch gần nguồn nhiệt.



### (6) Thêm viên vệ sinh sàn

Thêm một viên vệ sinh sàn vào bình nước sạch. Lưu ý: Phải mua viên nén vệ sinh riêng.



### (8) Cài đặt khởi động

Đẩy robot vào đế sạch với các chổi bên hướng ra ngoài. Để cảm sẽ phát ra một tiếng bip để báo hiệu quá trình sạch thành công và robot sẽ tự bật và phát lời nhắc bằng giọng nói.



### (9) Kết nối và liên kết robot trong Ứng Dụng

Tải xuống Ứng Dụng Narwal và làm theo hướng dẫn để kết nối và liên kết robot.

Ghi chú:

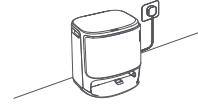
Trong trang Thiết Bị Ứng Dụng, nhấn vào "Cài Đặt" > "Thiết Bị" rồi nhấn giữ "Khởi Động Lại Robot" trong 10 giây để bật/tắt chế độ tiết kiệm pin. – Chế độ tiết kiệm pin chỉ có ở Bắc Mỹ.



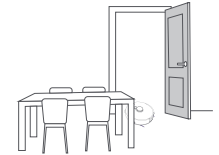
## 3. Cách Sử Dụng

Trước khi sử dụng robot, vui lòng đảm bảo rằng bạn đã hoàn tất cài đặt và thiết lập để sạch da chức năng trong Chương 2.

### 3.1 Sắp xếp môi trường nhà của



A. Dọn dẹp đồ đạc trên sàn như dây cáp vướng vãi, vải vụn, dép, quần áo và sách vở.



B. Mở cửa các phòng cần vệ sinh và sắp xếp đồ đạc để tạo nhiều không gian vệ sinh nhất có thể.



C. Đóng cửa các phòng khác và lắp hàng rào để ngăn robot vào các khu vực cao hoặc thấp.



D. Chiều cao vượt vật cản tối đa là 20mm và robot không thể vào các phòng có bậc cao hơn ngưỡng 20mm. Quý vị có thể mua Đốc Bậc Cửa Narwal để giúp robot leo qua các vật cản.



E. KHÔNG đứng trước robot, trên bậc cửa hoặc lối đi hẹp để tránh bị sột.

### 3.2 Lập Bản Đồ

Trước khi vệ sinh nhà mới, robot cần khám phá ngôi nhà và lập bản đồ. Trước khi vệ sinh lần đầu, quý vị có thể kích hoạt lập bản đồ bằng cách nhấn nhanh nút trên đế hoặc nhấn [Bắt Đầu Lập Bản Đồ] trong Ứng Dụng.

Ghi chú:

1. Khi đã tạo bản đồ, quý vị có thể chỉnh sửa trong Ứng Dụng.

2. Không di chuyển đế sạch sau khi hoàn tất quá trình lập bản đồ, nếu không, bạn cần phải tạo lại bản đồ. Nếu có sự thay đổi về vị trí của các đồ nội thất lớn, bạn nên tạo lại bản đồ.

### 3.3 Vệ Sinh

#### Chọn chế độ vệ sinh

Sản phẩm được tích hợp bốn chế độ vệ sinh: Hút Bụi, Lau Nhà, Hút Bụi và Lau Nhà, và Hút Bụi rồi Lau Nhà. Quý vị có thể chọn và điều chỉnh các thông số như chu trình vệ sinh, lực hút và độ ẩm chải lau cho mỗi chế độ trong Ứng Dụng.

#### Thiết lập Freo Mind

Freo Mind là trợ lý vệ sinh thông minh. Khi bật Freo Mind, robot sẽ điều chỉnh các thông số vệ sinh một cách thông minh mà không cần cài đặt thủ công.

Quý vị có thể chọn có kích hoạt Chế Độ Freo hay không khi bắt đầu nhiệm vụ vệ sinh trong Ứng Dụng.

#### Bắt đầu nhiệm vụ vệ sinh

Quý vị có thể khởi động robot để vệ sinh bằng ba cách:

- Nhấn [Bắt Đầu Vệ Sinh] trong Ứng Dụng;
- Nhấn nhanh nút [Bắt Đầu/Dừng] trên robot để bắt đầu vệ sinh. Robot sẽ mặc định kích hoạt Chế Độ Hút Bụi;
- Nhấn nhanh nút trên để để bắt đầu vệ sinh. Robot sẽ mặc định kích hoạt Chế Độ Hút Bụi và Lau Nhà.

Lưu ý: Quý vị có thể điều chỉnh chế độ vệ sinh và đặt thêm thông số làm sạch trong Ứng dụng.

#### Tạm dừng/tiếp tục nhiệm vụ hiện tại

Quý vị có thể tạm dừng/tiếp tục nhiệm vụ hiện tại theo ba cách:

- Nhấn [Tạm Dừng] / [Tiếp Tục] trong Ứng Dụng;
- Nhấn nhanh nút [Bắt Đầu/Dừng];
- Nhấn nhanh nút trên để..

#### Thu gom bụi

Khi bắt đầu nhiệm vụ hút bụi, chất thải rắn trong hộp đựng bụi của robot sẽ tự động được hút vào túi rác trong đế sạc.

Bạn cũng có thể nhấn vào tính năng thu thập bụi trong Ứng dụng để bắt đầu thu thập bụi theo cách thủ công.

#### Giặt chổi lau

Nếu nhiều nhiệm vụ lau nhà được thiết lập hoặc có một khu vực vệ sinh có diện tích lớn, robot sẽ tự động quay lại để sạc để giặt chổi lau.

Có thể sửa đổi số lần vận hành chổi lau và tần suất quay lại trong Ứng dụng trước khi quá trình vệ sinh bắt đầu và việc sửa đổi trong nhiệm vụ vệ sinh hiện tại sẽ có hiệu lực trong nhiệm vụ tiếp theo.

Bạn cũng có thể sử dụng đế sạc đa chức năng để giặt chổi lau:

- Nhấn [Giặt Chổi Lau] trong Ứng Dụng;
- Nhấp đúp vào nút [chổi lau] trên đế sạc].

Lưu ý: Vui lòng KHÔNG kéo robot ra khỏi đế sạc trong quá trình vệ sinh chổi lau để tránh làm hỏng các bộ phận.

#### Kết thúc nhiệm vụ hiện tại

Khi quá trình vệ sinh kết thúc, robot sẽ tự điều hướng trở lại đế. Quý vị có thể xem báo cáo vệ sinh hiện tại trong Ứng Dụng.

Quý vị có thể kết thúc nhiệm vụ thủ công theo ba cách sau:

- Nhấn giữ 2 giây nút [Kết Thúc Nhiệm Vụ] trong Ứng Dụng;
- Nhấn nhanh nút [Home] [Thu Hồi] trên robot;
- Nhấn và giữ nút trên để trong 2 giây.

#### Sấy chổi lau

Sau khi hoàn thành lần lau cuối cùng, robot sẽ quay lại đế để giặt và sấy khô chổi lau. Thời gian sấy khô có thể được điều chỉnh trong Ứng Dụng.

Quý vị cũng có thể bắt đầu giặt và làm khô chổi lau thủ công theo cách sau:

- Nhấn [Giặt & Sấy Khô Chổi Lau] trong Ứng Dụng.

## 4. Các Thông Số

### 4.1 Thông Số Kỹ Thuật

Robot (YJCC027)	Đế sạc đa chức năng (YJCB027)
Kích thước: 355*350*107,7 mm	Kích thước: 431*403,5*461,5mm
Trọng lượng: 3,7 kg	Trọng lượng: 8,4 kg
Điện áp định mức: 14,4V=== (pin lithium)	Điện áp đầu vào định mức: 220-240V ~, 50-60 Hz 100-127V ~, 50-60Hz (Công suất định mức thực tế dựa trên thông tin trên nhãn sản phẩm.) Điện áp đầu ra định mức: 20V=== 2.0A Công suất định mức: Sạc: 45W Thu gom bụi: 450W Sấy: 65W
<b>Wi-Fi (robot)</b>	
Giao thức: IEEE 802.11b/g/n	
Dài tần số: 2412 ~ 2472 MHz	
Công suất phát tối đa (EIRP): 20dBm	
<b>Bluetooth</b>	<b>Bluetooth</b>
Giao thức: BLE 5.0	Giao thức: BLE 5.0
Dài tần số: 2402-2480 MHz	Dài tần số: 2402-2480 MHz
Công suất phát tối đa (EIRP): ≤10dBm	Công suất phát tối đa (EIRP): ≤10dBm

Pin (Robot)	
Số lượng pin mỗi bộ:	1 pin
Loại pin:	Pin Li-ion có thể sạc lại
Điện áp danh định:	14,4V ===
Số lượng cell pin trên mỗi bộ pin:	8 cell
Công suất định mức, Năng lượng định mức:	5000mAh, 72Wh

## ความพร้อมใช้งานและความเข้ากันได้ในระดับภูมิภาค

เพื่อให้แน่ใจว่าคุณจะได้รับประสบการณ์ที่ดีที่สุดและปลอดภัยสูงสุด ขอแนะนำให้ตรวจสอบข้อกำหนดการใช้งานของผลิตภัณฑ์ที่ซื้อของคุณก่อนการใช้งาน (และผู้ใช้จำนวนหนึ่งได้รายงานจากต่างประเทศ) จะสามารถใช้ได้และจับการฟังก์ชันบางอย่างไม่พร้อม/ภูมิภาคที่วางจำหน่ายใน หากผลิตภัณฑ์ของคุณยังไม่พร้อมหรือภูมิภาคใดก็ตาม คุณอาจไม่สามารถใช้แอปหรือฟังก์ชันบางอย่างได้ เพื่อให้แน่ใจว่าได้ปฏิบัติตามข้อกำหนดการใช้งาน โปรดอ่านคู่มือการใช้งานของผลิตภัณฑ์ของคุณก่อนการใช้งาน

เพื่อหลีกเลี่ยงข้อผิดพลาด ผลิตภัณฑ์ที่นำเข้าจากต่างประเทศอาจไม่เข้ากันได้กับผลิตภัณฑ์ของคุณ (และผู้ใช้จำนวนหนึ่งได้รายงานจากต่างประเทศ) สามารถใช้และจับการฟังก์ชันบางอย่างไม่พร้อม/ภูมิภาคใดก็ตาม (ไม่รวมภูมิภาคของภูมิภาค) และได้นั้น

# 1.ผลิตภัณฑ์โดยสรุป

## 1.1 เนื้อหาบรรจุภัณฑ์

### ส่วนหลัก



โรบ็อตตัว 1

(ติดตั้งกล่องเก็บฝุ่น x 1 แปรจุกกลิ้ง x 1)



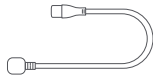
แท่นชาร์จมีดัดฟังก์ชัน x 1

(รวมฐานเสอาด x 1 ฟังก์ชันเสอาด x 1 และฟังก์ชันปลั๊ก x 1)

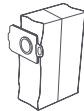
### อุปกรณ์เสริม



แปรงปิดด้านข้างป้องกันการทับกัน x 1



สายไฟ x 1



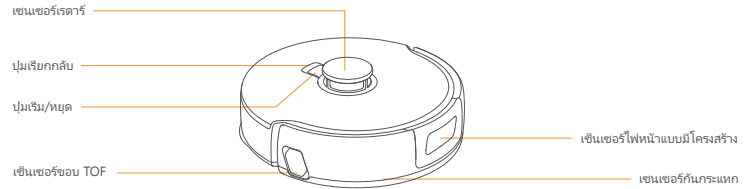
ถังเก็บฝุ่น x 1



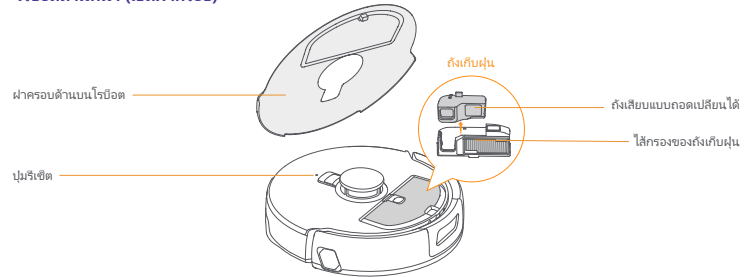
แผ่นกรองทำความสะอาดแบบเปลี่ยนได้ x 1

## 1.2 อุปกรณ์เสริมโรบ็อต

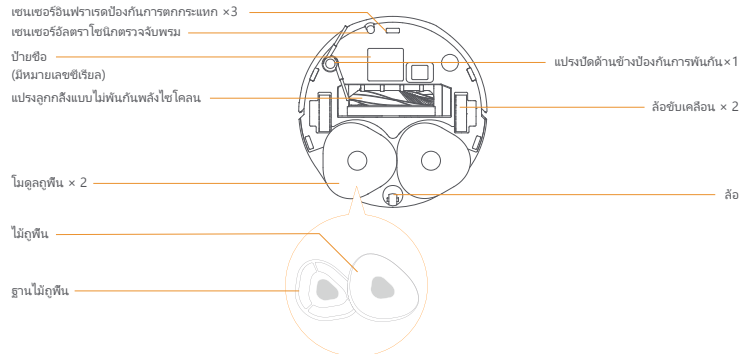
### โรบ็อตด้านหน้า (เปิดฝาด้านบน)



### โรบ็อตด้านหน้า (เปิดฝาดรอป)

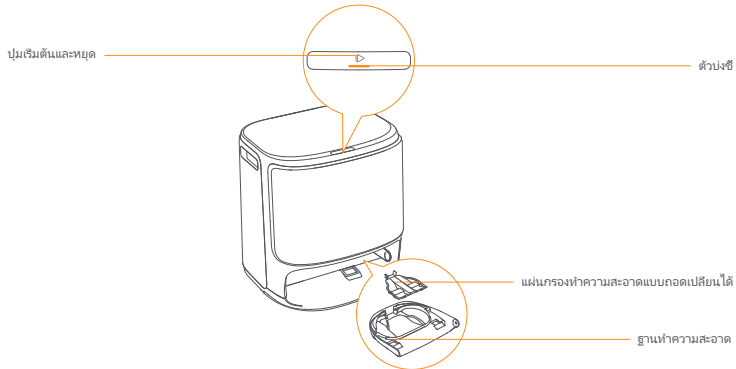


### ด้านล่างของโรบ็อต

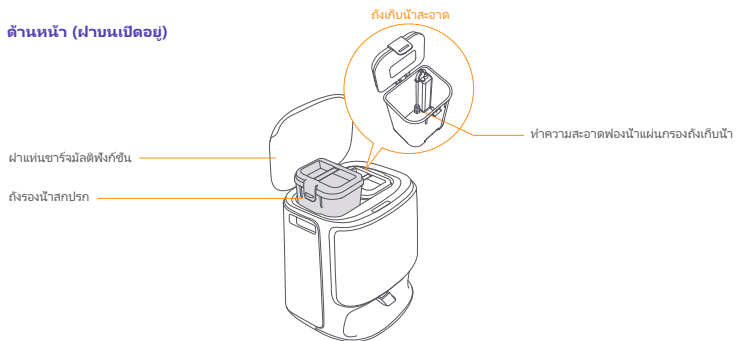


### 1.3 ส่วนประกอบของตู้แช่แข็งมัลติฟังก์ชัน

#### ด้านหน้า (ฝาดับเปิดอยู่)



#### ด้านหน้า (ฝาดับเปิดอยู่)



#### ด้านหลัง



### 1.4 ปุ่มและไฟแสดงสถานะ

#### ปุ่มรีเซ็ต

ปุ่ม	การดำเนินการ	การทำงาน
เริ่ม/หยุด	กดสั้น ๆ กดค้างไว้ 2 วินาที	เริ่ม/หยุดชั่วคราว/ดำเนินการต่อตาม เปิด/ปิด
เรียกกลับ	กดสั้น ๆ กดค้างไว้ 2 วินาที	กลับไปปรับพารามิเตอร์ เปิด/ปิดล็อกเด็ก
รีเซ็ต	กดสั้น ๆ กดค้างไว้ 5 วินาที กดค้างไว้ 10 วินาที	เข้าสู่โหมดการจับคู่ ยกเลิกการเชื่อมโยงโมบิลิตี้และล้างข้อมูลผู้ใช้ คืนค่าการตั้งค่าจากโรงงาน

#### ปุ่มเชื่อมต่อตู้แช่แข็งมัลติฟังก์ชัน

การดำเนินการ	การทำงาน
กดสั้น ๆ	เริ่ม/หยุดชั่วคราว/ดำเนินการต่อตามปัจจุบัน
ดับเบิลคลิก	เริ่ม/ยกเลิกการซิงค์มือถือ
กดยาว 2 วินาที	สิ้นสุดงานปัจจุบัน
กดค้างไว้เป็นเวลา 10 วินาที	เข้า/ออกจากโหมดการจับคู่
ทำคลิก	การตรวจสอบด้วยตนเองของโมดูลแลกเปลี่ยนน้ำอัตโนมัติ

#### เอฟเฟกต์แสงรีเซ็ต

ตัวแสดงสถานะ	ความหมาย
สีขาว	สแตนด์บายหรือทำงาน
กะพริบเป็นจังหวะหายใจสีขาว	การเปิดเครื่อง/การจับคู่/การอัปเดต
สีแดงคงที่	หุ่นยนต์ขัดข้องหรือถูกตัดการเชื่อมต่อ
หมายเหตุ: แสงสีส้มจะดับลงหากไม่มีการใช้งาน 30 วินาที	

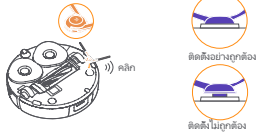
#### ตัวบ่งชี้ตู้แช่แข็งมัลติฟังก์ชัน

ตัวแสดงสถานะ	ความหมาย
ปิด	ไม่ได้ใช้งาน/แห้ง
เสถียร	ในโหมดงาน/หยุดชั่วคราว/สแตนด์บาย
หายใจ	กำลังดำเนินการอัปเดต/เต็ม/คายประจุด้วยตนเอง
แฟลช	ผิดปกติ/ขาดการเชื่อมต่อ

## 2. เตรียมความพร้อมก่อนใช้

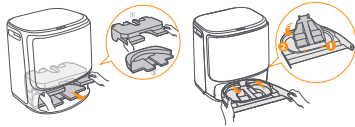
### (1) ติดตั้งแปรงขัด

ถอดแปรงขัดเข้าเข้าไปในช่องใส่คาร์ด ให้แน่นและติดตั้งเข้าที่ด้วยการคลิก



### (3) ถอดถาดกระดาษออกและติดตั้งแผ่นกรองทำความสะอาดที่เปลี่ยนได้

- ถอดถาดกระดาษที่รีไซเคิลออก
- ถอดถาดทำความสะอาดออก ติดตั้งกรองที่สามารเปลี่ยนได้เข้าไปในช่องของถาด และกดลงเพื่อติดตั้งเข้าที่
- วางฐานทำความสะอาดพร้อมตัวกรองทำความสะอาดที่ติดตั้งกลับเข้าไปในแท่นชาร์จ



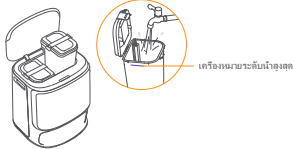
### (5) การติดตั้งลูกเบรค

- ถอดฝาครอบที่กั้นเบรคออก
- ใส่ลูกเบรคเข้าไปในช่องในทิศทางที่ทิศทางของลูกเบรคตรงกับลูกเบรค
- ติดตั้งแผงด้านหน้าของแท่นชาร์จในตำแหน่งที่หมวกสน



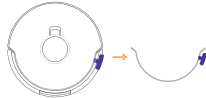
### (7) เติมน้ำสะอาด

- เปิดฝักน้ำสะอาดแล้วเติมน้ำสะอาดไป (อย่าให้เกินเครื่องหมายระดับสูงสุด)
- ปิดฝักน้ำสะอาดของฝักน้ำในและวางฝักกลับเข้าไปในแท่นชาร์จที่ติดตั้งฟังก์ชัน



### (2) ถอดโฟมป้องกันการชนออก

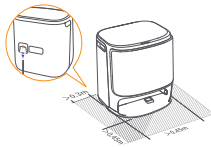
- ดึงสติ๊กเกอร์ครอบด้านบนขึ้นเพื่อเปิดฝาครอบด้านบนของรีไซเคิลและนำโฟมป้องกันการชนออก
- ปิดฝาครอบด้านบนของรีไซเคิล



### (4) การวางแท่นชาร์จมีผลิตภัณฑ์ขึ้น

- เชื่อมสายไฟฟ้าด้านหลังของแท่นชาร์จเข้ากับช่องพ่วง
- วางแท่นชาร์จไว้ที่ช่องเปิดโล่งอย่างน้อย 0.45 เมตรด้านหน้าแท่นชาร์จเพื่อให้อากาศถ่ายเทและระบายความร้อน

เคล็ดลับ: อากาศที่ระบายความร้อน



### (6) เพิ่มเม็ดทำความสะอาดพื้น

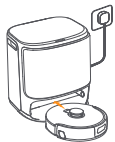
เพิ่มเม็ดทำความสะอาดพื้นลงในฝักน้ำสะอาด

หมายเหตุ: เม็ดทำความสะอาดควรมีขนาดที่เล็กกว่า



### (8) การล้างตัวการดูด

ดึงรีไซเคิลเข้าไปในแท่นชาร์จโดยให้แรงดันข้างหนึ่งออกด้านนอก ทำเรื่องจะส่งเสียงบีบให้แน่นครั้งและวางคาร์ดกลับเข้าไปในแท่นชาร์จที่ติดตั้งฟังก์ชัน



### (9) เชื่อมต่อและผูกโรบอตในแอป

ดาวน์โหลดแอป Narwal และปฏิบัติตามคำแนะนำในการเชื่อมต่อและผูกโรบอต

หมายเหตุ: ในหน้าข้อมูลแอป มี "การตั้งค่า" > "อุปกรณ์" จากนั้นคลิก "สมัครโรบอต" ตั้งไว้เป็นเวลา 10 นาทีเพื่อเปิด/ปิดโซนแบบหยุดทำงาน

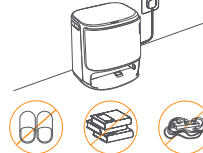
- โหมดหยุดทำงานจะมีเฉพาะในโหมดกำหนดเองเท่านั้น



## 3. วิธีใช้

ก่อนที่จะใช้โรบอต โปรดตรวจสอบให้แน่ใจว่าคุณได้ทำการติดตั้งและตั้งค่าแท่นชาร์จมีผลิตภัณฑ์ขึ้นในแบบที่ 2 เสร็จสิ้นแล้ว

### 3.1 จัดระเบียบสิ่งแวดล้อมภายในบ้าน



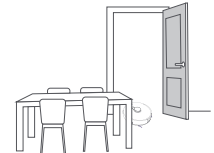
ก. ขจัดสิ่งรบกวนระบบพื้น เช่น สายไฟ ผ้าเช็ด รองเท้าแตะ เสื้อผ้า และหนังสือที่วางระจัดกระจาย



ค. ปิดประตูบานอื่น ๆ และติดตั้งสิ่งเพื่อป้องกันไม่ให้โรบอตเข้าไปในพื้นที่สูงหรือต่ำ



จ. อย่ายืนขวางทางไม่ให้โรบอตบนแปรงปัด หรือในทางเดินแคบ ๆ เพื่อหลีกเลี่ยงการละเว้นการทำงานของโรบอต



ข. เปิดประตูห้องที่จะทำความสะอาดและจัดเฟอร์นิเจอร์ให้มีพื้นที่ในการทำความสะอาดให้มากที่สุด



ด. ความสูงในการข้ามสิ่งกีดขวางสูงสุดคือ 20 มม. และโรบอตไม่สามารถเข้าไปในห้องที่มีความสูงเกิน 20 มม. ได้ คุณสามารถขอทางลาด Narwal Threshold เพื่อช่วยให้อุปกรณ์ข้ามสิ่งกีดขวางได้

### 3.2 การสร้างแผนที่

ก่อนที่จะทำความสะอาดบ้านหลังใหม่ โรบอตจะต้องสำรวจบ้านและสร้างแผนที่เสียก่อน ก่อนที่จะทำความสะอาดครั้งแรก คุณสามารถเริ่มทำแผนที่ได้โดยกดปุ่มบนแท่นชาร์จสีฟ้า หรือแตะ [เริ่มทำแผนที่] ในแอป

หมายเหตุ:

1. เมื่อสร้างแผนที่แล้ว จะสามารถแก้ไขได้ในแอป
2. ห้ามเคลื่อนย้ายแท่นชาร์จหลังจากทำแผนที่เสร็จแล้ว มิฉะนั้น คุณจะต้องสร้างแผนที่ใหม่ หากมีการเปลี่ยนแปลงตำแหน่งของเฟอร์นิเจอร์ ขอแนะนำให้สร้างแผนที่ใหม่

### 3.3 การทำความสะอาด

#### เลือกโหมดการทำความสะอาด

ผลิตภัณฑ์มาพร้อมกับการทำความสะอาดในตัวอัตโนมัติ: ฤดูฝน, ฤดูร้อน, ฤดูฝนและฤดูร้อน และ ฤดูฝนแล้วฤดูร้อน ท่านสามารถเลือกและปรับพารามิเตอร์ต่าง ๆ เช่น รอบการทำความสะอาด การดูด และความชื้นในการฤดูฝนสำหรับแต่ละโหมดในแอป

#### ตั้งค่า Freo Mind

Freo Mind คือผู้ช่วยทำความสะอาดอัจฉริยะ เมื่อเปิดใช้งาน Freo Mind ไร้บอตจะปรับพารามิเตอร์การทำความสะอาดอย่างชาญฉลาดโดยไม่ต้องสัมผัสด้วยตนเอง

คุณสามารถเลือกได้ว่าจะเปิดใช้งานโหมด Freo หรือไม่เมื่อเริ่มงานทำความสะอาดในแอป



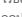
#### เริ่มงานทำความสะอาด

ท่านสามารถเริ่มไร้บอตเพื่อทำความสะอาดได้สามวิธี:

- และ  [เริ่มทำความสะอาด] ในแอป
  - กดปุ่ม  [เริ่ม/หยุด] บนไร้บอตเพื่อเริ่มทำความสะอาด ไร้บอตจะเปิดใช้งานโหมดดูดฝุ่นตามค่าเริ่มต้น
  - กดปุ่มบนแท่นชาร์จสีฟ้า เพื่อเริ่มทำความสะอาด ไร้บอตจะเปิดใช้งานโหมดดูดฝุ่นและถูพื้นตามค่าเริ่มต้น
- หมายเหตุ: คุณสามารถปรับโหมดทำความสะอาดและตั้งค่าพารามิเตอร์ทำความสะอาดเพิ่มเติมได้ในแอป

#### หยุดชั่วคราว/ดำเนินการปัจจุบันต่อ

ท่านสามารถหยุดชั่วคราว/ทำงานปัจจุบันต่อได้สามวิธี:

- และ  [หยุดชั่วคราว]/  [ดำเนินการต่อ] ในแอป
- ไร้บอตกดปุ่ม  [เริ่มและหยุด];
- กดปุ่มบนแท่นชาร์จสีฟ้า

#### การเก็บฝุ่น

เมื่อเริ่มงานดูดฝุ่น ชะเข้แข็งในกล่องเก็บฝุ่นของ ไร้บอตจะถูกดูดไปยังถุงเก็บฝุ่นในแท่นชาร์จโดยอัตโนมัติ คุณยังสามารถแกะการรวบรวมฝุ่นในแอปเพื่อเริ่มการรวบรวมฝุ่นด้วยตนเอง

#### ซึ้กผ้าถูพื้น

หากมีการตั้งค่าผ้าถูพื้นหลายครั้ง หรือพื้นที่ทำความสะอาดหนึ่งเดียวกันใหญ่ ไร้บอตจะกลับไปห้ผ้าถูพื้นโดยอัตโนมัติเพื่อล้างไม้ถูพื้น คุณสามารถแก้ไขจำนวนการถูพื้นและความถี่ในการคืนผ้าได้ในแอปก่อนเริ่มทำความสะอาด และการปรับเปลี่ยนในระหว่างงานทำความสะอาดปัจจุบันจะมีผลในฉะนี้ถัดไป

นอกจากนี้คุณยังสามารถมีแท่นชาร์จมีดตัดฟังก์ชันล้างไม้ถูพื้น:

- คลิก  [ซึ้กผ้าถู] ในแอปเพื่อทำความสะอาดไม้ถูพื้น;
  - คลิกบนแท่นชาร์จสองครั้ง  [ถูพื้น];
- หมายเหตุ: อย่างน้อยที่สุด ไร้บอตออกเมื่อซึ้กถูพื้นเพื่อหลีกเลี่ยงความเสียหายต่อชิ้นส่วน

#### สิ้นสุดงานปัจจุบัน

ไร้บอตจะเดินทางตัวเองกลับไปแท่นชาร์จเมื่อการทำความสะอาดสิ้นสุดลง คุณสามารถดูรายงานการทำความสะอาดปัจจุบันได้ในแอป ท่านสามารถดูแสดงด้วยตนเองได้สามวิธีต่อไปนี้:

- กด 2 วินาที  [สิ้นสุดงาน] ในแอป;
- ไร้บอตกดปุ่ม  [Home] [ซึ้กคืน];
- กดปุ่มบนแท่นชาร์จค้างไว้ 2 วินาที

#### การอบผ้ามือถือ

หลังจากถูพื้นเสร็จสุดท้าย ไร้บอตจะกลับไปแท่นชาร์จเพื่อซึ้กและซึ้กถูพื้น เวลาในการซึ้กถูพื้นสามารถปรับเปลี่ยนได้ในแอป

ท่านยังสามารถเริ่มการซึ้กและอบแห้งผ้าถูพื้นด้วยตนเองได้ด้วยวิธีต่อไปนี้:

- และ  [ถูพื้น ซึ้กและอบผ้า] ในแอป

## 4. พารามิเตอร์

### 4.1 ข้อมูลจำเพาะ

ไร้บอต (YJCC027)	แท่นชาร์จมีดตัดฟังก์ชัน (YJCB027)
ขนาด: 355*350*107.7 มม.	ขนาด: 431*403,5*461,5 มม.
น้ำหนัก: 3,7 กก.	น้ำหนัก: 8,4 กก.
แรงดันไฟฟ้า: 14.4V=== (แบตเตอรี่ลิเทียม)	อินพุตพิกัด: 220-240V ~, 50-60 Hz 100-127V~, 50-60Hz (เอาต์พุตพิกัดจะขึ้นอยู่กับข้อกำหนดของผลิตภัณฑ์)  เอาต์พุตพิกัด: 20V=== 2.0A  พิกัดกำลัง: การชาร์จ: 45W เครื่องดูดฝุ่น: 450W อบแห้ง: 65W
<b>ไวไฟ</b>	
โปรโตคอล: IEEE 802.11b/g/n	
ช่วงความถี่: 2412~2472MHz	
กำลังส่งสัญญาณสูงสุด (EIRP): ≤20dBm	
<b>บลูทูธ</b>	<b>บลูทูธ</b>
โปรโตคอล: BLE 5.0	โปรโตคอล: BLE 5.0
ช่วงความถี่: 2402-2480MHz	ช่วงความถี่: 2402-2480MHz
กำลังส่งสัญญาณสูงสุด (EIRP): ≤10dBm	กำลังส่งสัญญาณสูงสุด (EIRP): ≤10dBm

แบตเตอรี่ (ไร้บอต)	
ปริมาณแบตเตอรี่ต่อแพ็ค:	1 ชี้น
ประเภทแบตเตอรี่:	แบตเตอรี่ลิเทียมไอออนแบบชาร์จ
แรงดันไฟฟ้าแอมป์เอล:	14.4V ===
จำนวนเซลล์แบตเตอรี่ต่อแพ็คแบตเตอรี่:	8 ชี้น
ความจุพิกัด หลังงานพิกัด:	5000mAh 72Wh



## 4.1 לחצנים ומחווים

### לחצני הרובוט

לחצן	פעולה	פונקציה
התחל/הפסק	לחיצה קצרה	התחל/השהה/המשך משימה
	לחץ והחזק למשך 2 שני'	הפעלה/כיבוי
אחזור	לחיצה קצרה	חזרה לתחנת העגינה
	לחץ והחזק למשך 2 שניות	הפעלה/כיבוי של נעילת גג ילדים
אתחול	לחיצה קצרה	היכנס למצב ההתאמה
	לחץ והחזק למשך 5 שני'	בטל את קישור הרחשון ונקה את נחוני המשתמש
	לחץ והחזק למשך 10 שניות	שחזר את הגדרות היצרן

### לחצן תחנת העגינה הרב-תכליתית

פעולה	פונקציה
לחיצה קצרה	התחל/השהה/המשך את המשימה הנוכחית
לחץ לחיצה כפולה	התחל/בטל שטיפת מגב
לחץ והחזק למשך 2 שניות	סיים את המשימה הנוכחית
לחץ והחזק למשך 10 שני'	היכנס/צא ממצב ההתאמה
חמישה קליקים	בדיקה עצמית של מודול החלפת מים אוטומטי

### מחווני רובוט

מחווון	משמעות
לבן יציב	בהמתנה או פועל
לבן נושם	הפעלה/התאמה/עדכון
אדום יציב	שגיאה ברובוט או שהוא מנותק

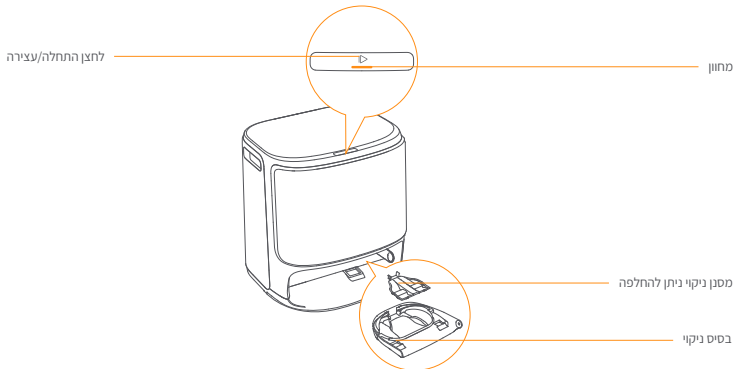
הערה: לוח המגע נהיה כהה לאחר לוח פעולה במשך 30 שניות.

### מחווני עגינה רב תכליתיים

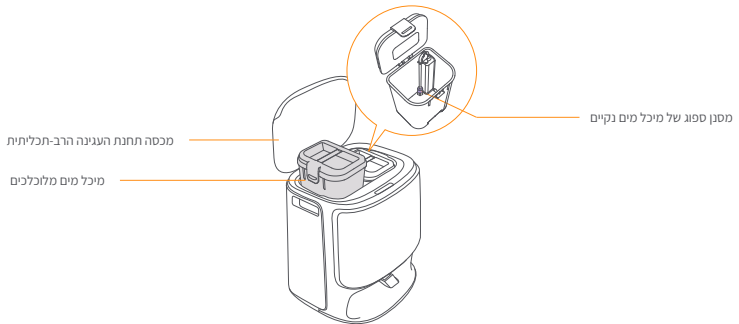
מחווון	משמעות
כבוי	סרק / ייבוש
יציב	במצב משימה/השהיה/המתנה
נשימה	עדכון/מילוי/פריקה בדיקה עצמית בעיצומה
הברקה	שגיאה/ניתוק

## 1.3 רכיבי תחנת העגינה הרב-תכליתית

### חזית (מכסה עליון סגור)



### חזית (מכסה עליון פתוח)



### אחור



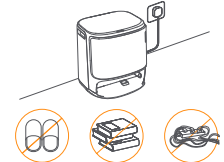
## 9) חבר וקשר את הרובוט באפליקציה

הורד את אפליקציית נרוואל ופעל לפי ההוראות לחיבור וקישור הרובוט. הערה: בדף מנשיר האפליקציה, הקש על "הגדרות" > "מכשיר" ולאחר מכן לחץ והחזק את הפעל/מחדש את הרובוט" למשך 10 שניות כדי להפעיל/לכבות את מצב היחסוך בחשמל. – מצב היחסוך בחשמל זמין רק בצפון אמריקה.

## 3. כיצד להשתמש

לפני השימוש ברובוט, אנא ודא שסיימת את ההתקנה ואת הגדרת תחנת העגינה הרב תכליתית בפרק 2.

### 1.3 ארגן את הסביבה הביתית



א. הסר את הבלגן מהרצפת, למשל, כבלים מפורזים, סמרטוטים, נעלי בית, בגדים וספרים.



ג. השאר דלתות אחרות נסגורות והתקן את הגדר כדי לנעוץ מהרובוט להיכנס לאזורים בבוהים אם נמנכים.



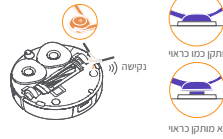
ה. אל תעמוד מול הרובוט, על הסף או במעברים צרים כדי למנוע מחדל.



## 2.הכנה לפני השימוש

### 1) התקן את מברשות הצד

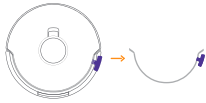
לחץ את מברשת הצד בחוזקה לתוך חריץ הכרטיס והתקן אותה במקומה בלחיצה.



מוחקן כמו כרטיס נקושה לא מוחקן כרטיס

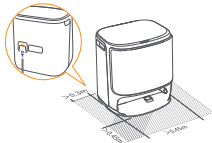
### 2) הסר את המגן המוקצף למניעת התנגשות

הרם את מדבקת המכסה העליון כדי לפתוח את המכסה העליון של הרובוט ולהסיר את המגן מוקצף למניעת התנגשות. סגור את המכסה העליון של הרובוט.



### 4) ממוחזרי תחנת העגינה הרב-תכליתית

חבר את כבל החשמל בחלק האחורי של תחנת העגינה כדי לחבר את החשמל. השאר חלל פתוח במרווח של לפחות 0.45 מטר מול תחנת העגינה כדי שהרובוט יוכל להיכנס ולצאת מתחנת עגינה. טיפ: אל תניח את תחנת העגינה קרוב למקרר חום.



### 6) הוסף את טבלית ניקוי הרצפה

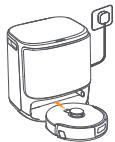
הוסף טבלית לניקוי רצפות למיכל המים הנקיים. הערה: יש לרוכס את טבלית הניקוי בנפרד.



אנא החמשה בטבלית הניקוי בבית נרוואל

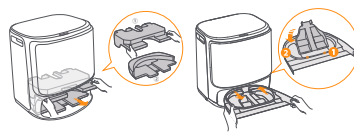
### 8) הגדרות אתחול

דחוף את הרובוט לתוך תחנת העגינה כשמברשות הצד פונות כלפי חוץ. תחנת העגינה תצפצף פעם אחת כדי לצייץ שהעגינה הצליחה והרובוט יפעיל את עצמו וישלח הודעה קולית.



### 3) הסר את מגשי הנייר והתקן את מסנן הניקוי הניתן להחלפה

הסר את מגשי הנייר שמקבעים את הרובוט בחוץ תחנת העגינה. הוצא את מגשי הניקוי, החפס את המסנן להחלפה בחריץ של המגש ולחץ אותו כלפי מטה כדי להתקין אותו במקומו. יש שים בחזרה את בסיס הניקוי עם מסנן הניקוי המותקן בתחנת העגינה.



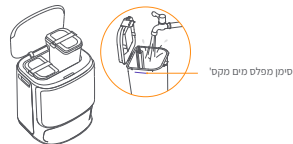
### 5) התקנת שקית אבק

הסר את המכסה הקדמי של תחנת העגינה. הבט את שקית האבק לתוך בחיבור המסומן עד שהיא מפגע בתחתית. התקן את הפאנל הקדמי של תחנת העגינה במקום הנכון.



### 7) הוסף מים נקיים

פתח את מיכל המים הנקיים ומלא אותו במים נקיים על תעבור את סימון מפלס המים (מקס'). אנא הדק את המכסה העליון של מיכל המים והחזר אותו לתחנת העגינה הרב-תכליתית.



סימן מפלס מים מקסי

<b>רובוט (YJCC027)</b>	<b>תחנת עגינה רב תכליתית (YJCB027)</b>
מידות: 107.7*350*355 מ"מ	מידות: 461.5*403.5*431 מ"מ
משקל: 3.7 ק"ג	משקל: 8.4 ק"ג
מתח מדורג: 14.4V --- (סוללת ליתיום)	כניסה מדורגת: 220-240V ~, 50-60 Hz 100-127V~, 50-60Hz (הפלט המדורג כפועל מבוסס על המידע על לחיטת המוצר.)
	יציאה מדורגת: 2.0A --- 20V
	הספק מדורג: טעינה: W45 איסוף אבק: W450 ייבוש: W65
<b>וויי - פיי</b>	
פרוטוקול IEEE 802.11b/g/n	
טווח תדרים: 2412-2472 מנה הרץ	
מקסי כוח משדר 20dBm± (EIRP)	
<b>בטבלית</b>	<b>בטבלית</b>
פרוטוקול: BLE 5.0	פרוטוקול: BLE 5.0
טווח תדרים: 2480-2402 מנה הרץ	טווח תדרים: 2480-2402 מנה הרץ
מקסימום כוח משדר 10dBm±:(EIRP)	מקסימום כוח משדר 10dBm±:(EIRP)

סוללה (רובוט)	
כמות מארז סוללה לחבילת:	יחידה 1
סוג סוללה:	סוללת ליתיום נטענת
מתח נומינלי:	14.4 וולט
כמות תאי סוללה לכל חבילת סוללה: 8	8 יחידות
קובולת מדורגת, ארגוניה מדורגת:	5000 אמפ"ש, 72

### 3.3 ניקוי

#### בחר מצבי ניקוי

המוצר מגיע עם ארבעה מצבי ניקוי מובנים: שאיבה, ניגוב, שאיבה וניגוב, שאיבה ואז ניגוב. אתה יכול לבחור להתאים פרמטרים כמו מחזורי ניקוי, ניקיה ולחות מב עבור כל מצב באפליקציה.

#### הגדר פריאוי מינד

הפריאוי מיינד הוא עוז הניקוי אינטליגנטי. כאשר פריאוי מיינד מופעל, הרובוט יתאים בצורה חכמה את פרמטרי הניקוי, ללא צורך בהגדרות ידניות. אתה יכול לבחור אם להפעיל את מצב פריאוי בעת תחילת משימת ניקוי באפליקציה.

#### התחל במשימת ניקוי

אתה יכול להפעיל את הרובוט לניקוי בשלושה דרכים:

- הקש על (התחל ניקוי) באפליקציה;
- לחץ לחיצה קצרה על הלחצן (התחל/עצור) ברובוט כדי להתחיל ביקוי. הרובוט יפעיל את מצב השאיבה כברירת מחדל;
- לחיצה קצרה על הלחצן בתחנת העגינה כדי להתחיל בניקוי. הרובוט יפעיל את מצב השאיבה והניגוב כברירת מחדל, הערה: ניתן להתאים את מצב הניקוי ולהגדיר פרמטרים נוספים של ניקוי באפליקציה.

#### השהה/המשך את המשימה הנוכחית

אתה יכול להשהות/לחדש את המשימה הנוכחית בשלוש דרכים:

- הקש על (השהה)/ (המשך) באפליקציה;
- הקש על (השהה)/ (המשך) באפליקציה;
- לחיצה קצרה על הלחצן בתחנת העגינה.

#### איסוף אבק

עם תחילת משימת השאיבה, פסולת מוצקה בקופסת האבק של הרובוט תישאב אוטומטית לשקית האבק בתחנת הטעינה. אתה יכול גם להקיש על איסוף אבק באפליקציה כדי להתחיל באיסוף אבק באופן ידני.

#### שטיפת מגב

אם מוגדרות משימות ניקוי מרובות, או אזור ניקוי יחיד גדול, הרובוט יחזור אוטומטית לתחנת העגינה לטוּף לשטיפת המגב. ניתן לשנות את מספר ריצות הניקוי ותדירות ההחזרה באפליקציה לפני תחילת הניקוי, והשינוי במהלך משימת הניקוי הנוכחית יכנס לתוקף במהלך המשימה הבאה.

אתה יכול גם לתת לתחנת העגינה הרב תכליתית לטוּף את המגב:

- הקש על (שטיפת מגב) באפליקציה;
  - לחץ פעמיים על תחנת העגינה (מגב).
- הערה: אין למשוך בכוח את הרובוט כאשר שטיפת המגב נמצאת בתהליך למניעת נזק לחלקים.

#### סיים את המשימה הנוכחית

הרובוט ינווט את עצמו בחזרה לתחנת העגינה עם סיום הניקוי. ניתן לצפות בדו"ח הניקוי הנוכחי באפליקציה.

אתה יכול לסיים את המשימה באופן ידני בשלוש הדרכים הבאות:

- לחץ כ-2ש" (סיום משימה) באפליקציה];
- לחיצה קצרה ברובוט **Home** (חזרה);
- לחיצה ארוכה על לחצן בתחנת העגינה למשך 2 ש".

#### ייבוש מגב

לאחר ריצת הניגוב האחרונה, הרובוט יחזור לתחנת העגינה לשטיפת מגב וייבוש. ניתן לשנות את זמן הייבוש באפליקציה.

אתה יכול גם להתחיל שטיפה וייבוש מגב באופן ידני בדרך הבאה:

- הקש על (שטיפת מגב וייבוש) באפליקציה;

## التوافق الإقليمي والتوافق

لتجنب الشك، يمكن استخدام منتجات Narwal التي تم إصدارها في البر الرئيسي للسين من قبل Narwal (والموزعين المعتمدين من قبل Narwal) والحصول على خدمة ما بعد البيع فقط في البر الرئيسي للصين (بإستثناء مناطق هونغ كونغ وماكاو وتايوان).

لضمان تجربة مستخدم مثالية والإستقبال للفرشاة والواضح ذات الصلة، يمكن استخدام منتجات Narwal التي تم إصدارها رسميًا من قبل Narwal (والموزعين المعتمدين من قبل Narwal) والحصول على خدمة ما بعد البيع فقط في البلاد/المنطقة التي تم إصدارها فيها. إذا تم شحن المنتج إلى بلدان أو مناطق أخرى، قد لا تتمكن من استخدام تطبيق Narwal Freo لربط المنتج وتشغيله للحصول على أفضل تجربة للمنتج والخدمة، نوصي بشراء منتجات Narwal المصنوعة محليًا من قبل Narwal أو الموزعين المعتمدين من قبل Narwal.

## 1- عرض المنتجات

## 1.1 قائمة الفحص

## الأجزاء الرئيسية



الروبوت 1 ×

(تم تركيب صندوق جمع الغبار × 1 ، فرشاة الأسطوانة × 1)



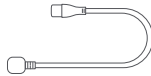
محطة شحن ذاتية التنظيف × 1

(يحتوي على قاعدة نظيفة × 1 ، صندوق مياه نظيف × 1 ، صندوق مياه الصرف الصحي × 1)

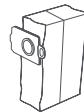
## الملحقات



فرشاة جانبية مضادة للتشابك × 1



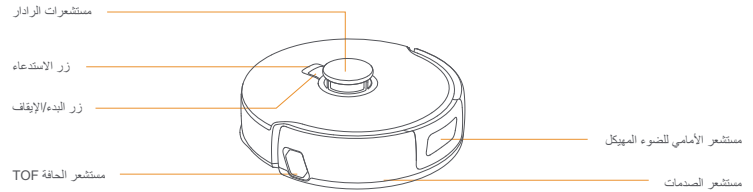
سلك الطاقة × 1



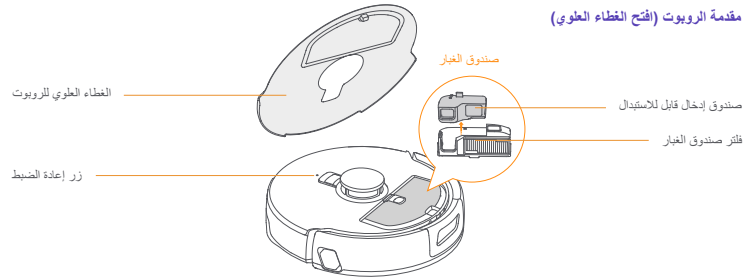
كيس غبار × 1



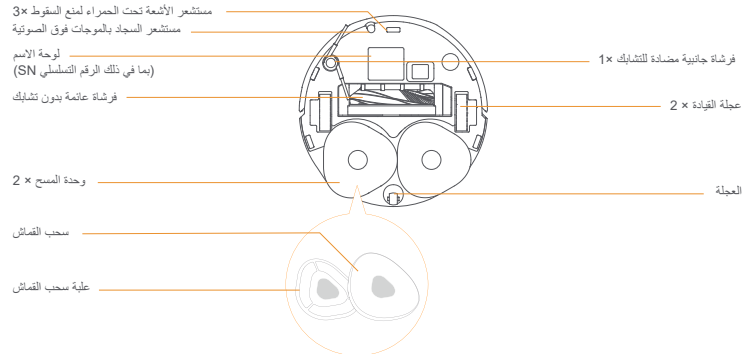
مفرشات نظيفة قابلة للاستبدال × 1



## مقدمة الروبوت (فتح الغطاء العلوي)



## أسفل الروبوت



الوظيفة	الإجراء	الزر
بدء/تطبيق/استمرار المهمة	ضغط قصير	بدء/إيقاف
تشغيل/إيقاف تشغيل	اضغط مع الاستمرار لمدة ثلاثين	
العودة إلى محطة الشحن ذاتية التنظيف	ضغط قصير	استدعاء Home
فتح/إغلاق قفل الطفل	اضغط مع الاستمرار لمدة ثلاثين	
الدخول في وضع الاقتران	ضغط قصير	إعادة الضبط
إلغاء ربط الحساب وممسح بيانات المستخدم	اضغط مع الاستمرار لمدة 5 ثوان	
استعادة إعدادات المصنع	اضغط واستمر لمدة 10 ثوان	

## زر محطة شحن ذاتية التنظيف

الوظيفة	الإجراء
بدء/تطبيق/استمرار المهمة	ضغط قصير
بدء/إلغاء غسل الممسحة	نقر مزدوج
إنهاء المهمة الحالية	الضغط الطويل 2s
الدخول/الخروج من وضع الاقتران	اضغط مع الاستمرار لمدة 10 ثوان
أدخل القمص الذاتي	خمس ضربات

## تأثير مصباح الروبوت

المعنى	المؤشر
الاستعداد أو العمل	ثابت باللون الأبيض
التشغيل/الاقتران/التحديث	نبض باللون الأبيض
خطأ في الروبوت أو انقطاع الاتصال	أحمر ثابت

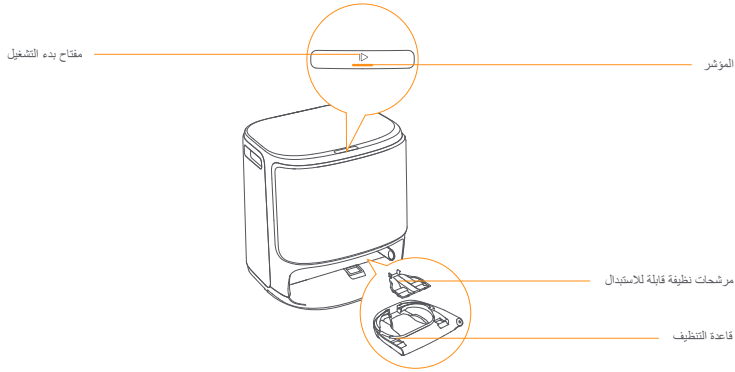
ملاحظة: تنظم لوحة اللس بعد 30 ثانية من عدم التشغيل.

## تأثير ضوء محطة الشحن ذاتية التنظيف

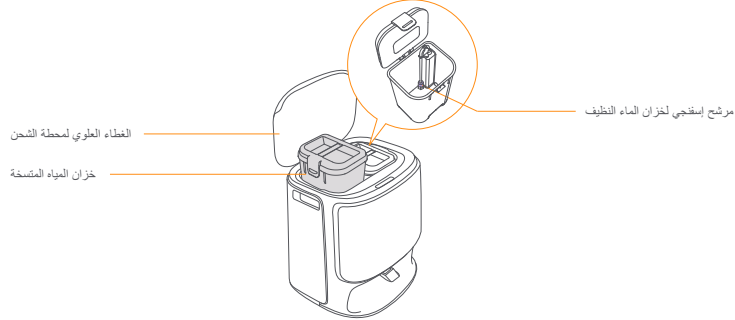
المعنى	المؤشر
في الخمول/في التجفيف	إيقاف
في المهمة/تطبيق المهمة/في وضع الاستعداد	ثابت
ترقية/في الفحص الذاتي	تنفس
غير طبيعي/خارج الاتصال	لومض

## 1.3 أجزاء محطة الشحن ذاتية التنظيف

## واجهة محطة الشحن (إغلاق الغطاء الطوي)



## واجهة محطة الشحن (فتح الغطاء الطوي)



## الجزء الخلفي من محطة الشحن



## (9) قم بتوصيل وربط الروبوت في التطبيق

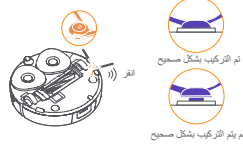
قم بتثبيت تطبيق Narwal واتبع التعليمات لتوصيل الروبوت وربطه.  
نصيحة:  
في صفحة جهاز التطبيق، انقر على "إعدادات" > "الجهاز" ثم اضغط على "إعادة تشغيل الروبوت" لمدة 10 ثوانٍ لتشغيل/إيقاف وضع توفير الطاقة.  
...وضع الاستعداد متاح فقط في أمريكا الشمالية



## 2-التحضير قبل الاستخدام

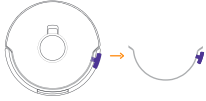
### (1) قم بتبريك الفرش الجانبية

اضغط بقوة على الفرشاة الجانبية في الفتحة وثبتها في مكانها عندما تسمع "نقرة".



### (2) إزالة رغوة مانعة التصادم

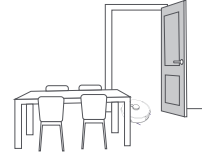
• ارفع ملسق دليل الغطاء العلوي، وافتح الغطاء العلوي للروبوت، وأخرج شرائط الرغوة المضادة للتصادم.  
• العودة إلى غطاء الروبوت.



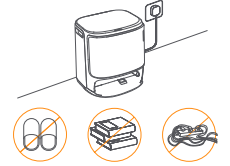
## 3-استخدام المنتج

قبل الاستخدام الرسمي، تأكد من أنك قد أكملت تركيب الروبوت وإعدادات محطة الشحن ذاتية التنظيف وفقاً للتصميم 2.

### 3.1 تنظيم بيئة المنزل



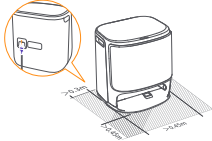
ب. افتح أبواب الغرف المراد تنظيفها وربط الأثاث كترك أكبر مساحة للتنظيف.



أ. تخزين أشياء مثل الأسلاك والحرق والتملح والملابس والكعب المنتشرة على السطح.

### (4) ضع محطة شحن للتنظيف الذاتي

• قم بتوصيل سلك الطاقة في المقبس الخلفي لمحطة الشحن، وتوصيل الطاقة.  
• تأكد من وجود مساحة مفتوحة 0.45 متر أمام محطة الشحن للروبوت للدخول والخروج.  
• تتكون: لا تضع محطة الشحن بالقرب من مصدر الحرارة.



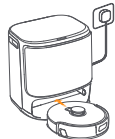
### (6) إضافة قرص تنظيف الأرضيات

أضف قرص تنظيف الأرضيات إلى خزان الماء التنظيف.  
ملاحظة: يجب شراء قرص التنظيف بشكل منفصل.



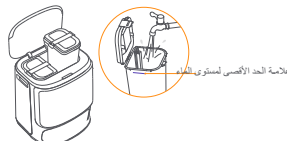
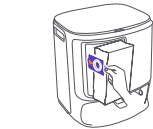
### (8) إعدادات التمهيد

تأكد من أن الروبوت يواجه الخارج وديع الروبوت إلى محطة الشحن. سيكون لمحطة الشحن تأثير صوتي "قفرة" لتذكير نجاح الشحن، وسيقوم الروبوت تلقائياً بتشغيل الصوت ونبه.



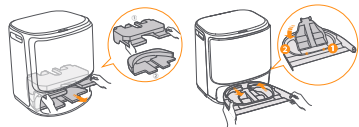
### (7) إضافة الماء للتنظيف

• افتح صندوق الماء الصافي وحقن الماء في الداخل.  
• يرجى ربط الغطاء العلوي لخزان المياه وإعادةه إلى محطة الشحن ذاتية التنظيف.



### (3) إزالة الوسادة وتثبيت مرشحات نظيفة قابلة للاستبدال

• قم بإزالة الوسادة المرئية للروبوتات الثابتة في محطة الشحن.  
• أخرج قاعدة التنظيف، وقم بتثبيتها في فلتر التنظيف القابل للاستبدال في فتحة البطاقة الأساسية ثم ضغطها في مكانها.  
• إعادة تثبيت قاعدة التنظيف مع الفلتر المثبت في محطة الشحن.



### (5) تركيب أكياس الغبار

• إزالة اللوحة الأمامية لمحطة الشحن ذاتية التنظيف.  
• أدخل كيس الغبار في فتحة البطاقة في الاتجاه الموضعي، وانتبه إلى إدخال الجزء السفلي من فتحة البطاقة ووضعها في مكانها.  
• تثبيت اللوحة الأمامية لمحطة الشحن في مكانها.



الدرد الأقصى لارتفاع حاجز D-Robot هو 20 سم، وإذا تجاوزت عتبة الارتفاع 20 سم، فلن يتمكن الروبوت من الدخول. يمكنك شراء حاشية منحدر عبة الحوت السحابي لسهولة الروبوت على تجاوز الحواجز.



ج. ترك الأبواب المغلقة وقم بتثبيت السياج لمنع الروبوت من دخول المناطق المرفوعة أو المخفضة.



د. لا تقف أمام الروبوت والخفة والعمرات الضيقة لتجنب إغفل التنظيف.

## 3.2 رسم الخرائط

لأول مرة عندما يكون الروبوت نظيفاً في بيئة جديدة، ويحتاج أولاً إلى استكشاف البيئة وإنشاء خريطة. بعد إنشاء الخريطة، يمكن للروبوت البدء في التنظيف. قبل التنظيف الأول، يمكنك تشغيل إنشاء الصورة عن طريق الضغط على زر محطة الشحن ذاتية التنظيف أو النقر فوق "بدء إنشاء الصورة" في التطبيق.

ملاحظة:  
1. بمجرد إنشاء الخريطة، يمكن تحريرها في التطبيق.  
2. لا يتم بتحديث محطة الشحن بعد إنشاء الخريطة، وإلا فانت بحاجة إلى إعادة بناء الخريطة. إذا كان هناك تغيير في موضع قطع الأثاث الكبيرة في المنزل، فمن المستحسن إعادة بناء الخريطة.

الروبوت (YJCC027)	محطة شحن ذاتية التنظيف (YJCB027)
الأبعاد: 107.7*350*355 م	الأبعاد: 461.5*403.5*431 م
الوزن: 3.7 كجم	الوزن: 8.4 كجم
الجهد المقدر: 14.4 فولت (بطارية ليثيوم)	الدخل المقدر: 240-220 فولت تيار متردد 60Hz-50 100-127 فولت تيار متردد 60Hz-50 (بعد الإخراج المقدر الفعلي على معلومات لوحة اسم المنتج)
	الخروج المقدر: 20 فولت-2.0 أمبير
	الفترة المقدر: الشحن 45 واط جمع الغبار 450 واط التجفيف 65 واط
<b>Wi-Fi</b>	
البروتوكول: IEEE 802.11b/g/n	
نطاق التردد: 2412~2472 ميجاهرتز	
أقصى طاقة إرسال (EIRP): أقل من 20dBm	
<b>البلوتوث</b>	
البروتوكول: BLE 5.0	
نطاق التردد: 2480-2402 ميجاهرتز	
أقصى طاقة إرسال (EIRP): أقل من 10dBm	

<b>البطارية (الروبوت)</b>	
عدد حزم البطارية في كل حزمة	قطعة واحدة
نوع البطارية	بطارية ليثيوم أيون قابلة لإعادة الشحن
الجهد الاسمي	14.4 فولت
عدد خلايا البطارية لكل مجموعة	8 قطع
السعة المقدره، الطاقة المقدره	5000 مللي أمبير، 72 واط/إطاعة

### 3.3 التنظيف

#### اختيار أوضاع التنظيف

يأتي المنتج مع أربعة أوضاع تنظيف مدمجة: الكس، المسح، الكس والمسح، والكس ثم المسح. يمكنك تحديد وضبط معلمات مثل دورات التنظيف، الشطف، ورطوبة الممسحة لكل وضع في التطبيق.

#### إعداد Freo Mind

**Freo Mind** هو مساعد تنظيف ذكي. عندما يتم تشغيل **Freo Mind**، سيقوم الروبوت بضبط معايير التنظيف بتكاه، دون الحاجة إلى إعدادات يدوية. يمكنك اختيار ما إذا كنت تريد تشغيل أوضاع **Whale** عندما يبدأ التطبيق مهمة التنظيف.

#### بدء مهمة التنظيف

يمكنك بدء تشغيل الروبوت للتنظيف بثلاث طرق:  
• العمل في التطبيق (🔄) [بدء التنظيف] ؛

- روبوت الضغط العنصر ، (🔍) [ابدأ وتوقف] ابدأ في التنظيف. سوف يستخدم الروبوت وضع تنظيف الأرض بشكل افتراضي ؛
- اضغط على زر محطة الشحن ذاتية التنظيف لبدء التنظيف. سينظف الروبوت الوضع في نفس الوقت باستخدام السحب الكاسح افتراضياً.
- ملاحظة: يمكنك ضبط وضع التنظيف وتحديد المزيد من معايير التنظيف في التطبيق.

#### إيقاف/استئناف المهمة الحالية

يمكنك إيقاف/استئناف المهمة الحالية بثلاث طرق:

- انقر فوق (⏸) [إيقاف مؤقت] (⏹) [متابعة] في التطبيق ؛
- روبوت الضغط العنصر ، (🔍) [إدائية وإيقاف] ؛
- اضغط على زر محطة الشحن ذاتية التنظيف.

#### جمع الغبار

بعد بدء مهمة كس الأرض ، ستقوم محطة الشحن ذاتية التنظيف بنقل القمامة من صندوق الغبار الألي إلى كيبس الغبار لمحطة الشحن. يمكنك أيضاً الفرغ على جميع الغبار في التطبيق لبدء تطبيق الغبار يدوياً.

#### تنظيف الممسحة

إذا تم تثبيت مسحات أرضية متعددة أو مساحة تنظيف واحدة كبيرة ، فيسعد الروبوت تلقائياً إلى محطة الشحن ذاتية التنظيف لتنظيف المساح أثناء عملية مسح الأرض.

يمكن تعديل عدد مرات المسح وتكرار العودة في التطبيق قبل بدء التنظيف، وسيتم تطبيق التعديل أثناء مهمة التنظيف الحالية في المهمة التالية.

يمكنك أيضاً جعل المنصبة متعددة الوظائف تعمل الممسحة:

- اضغط على (🧼) [غسل الممسحة] في التطبيق؛
- انقر نقراً مزدوجاً على المنصبة (🔍) [ممسحة].
- ملاحظة: لا تشحبه الروبوت بالقوة عندما تكون عملية غسل الممسحة قيد التنفيذ لتجنب تلف الأجزاء.

#### إنهاء المهمة الحالية

سيعود الروبوت تلقائياً إلى محطة الشحن ذاتية التنظيف بعد الانتهاء من التنظيف. يمكنك عرض تقرير التنظيف على التطبيق.

- يمكنك إنهاء المهمة يدوياً بالطرق الثلاث التالية:
- اضغط لفترة طويلة على 2s (🔍) [التبائية] في التطبيق ؛
- روبوت الضغط العنصر **Home** (🏠) [استدعاء] ؛
- اضغط لفترة طويلة على زر محطة الشحن ذاتية التنظيف 2s.

#### تعجيل الممسحة

بعد الانتهاء من مسح الأرض الأخير ، سيعود الروبوت إلى محطة الشحن ذاتية التنظيف لتنظيف وتعجيل الممسحة. يمكن تعديل وقت تعجيل في التطبيق.

يمكنك أيضاً بدء غسل وتعجيل الممسحة يدوياً بالطريقة التالية:

- انقر فوق (🧼) [غسل ومسح القماش] في التطبيق ؛



**Manufacturer/Fabricant : Yunjing Intelligence Innovation (Shenzhen) Co., Ltd.**

Address/Adresse : Room A2901, Yunzhongcheng, Building 1, Vanke Yuncheng VI, Dashi 2nd Road, Xili Community, Xili Street, Nanshan District, Shenzhen, Guangdong, China



[WWW.NARWAL.COM](http://WWW.NARWAL.COM)

Copyright © 2025 Yunjing Intelligence Innovation (Shenzhen) Co., Ltd. All Rights Reserved.  
NARWAL is a trademark of Yunjing Intelligence Innovation (Shenzhen) Co., Ltd.

Droits d'auteur © 2025 Yunjing Intelligence Innovation (Shenzhen) Co., Ltd. Tous droits réservés.  
NARWAL est une marque de commerce de Yunjing Intelligence Innovation (Shenzhen) Co., Ltd.